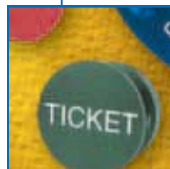
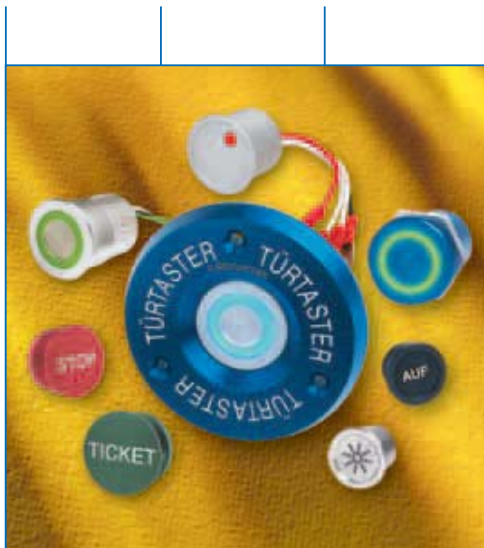


VERSATILITY IS OUR STRENGTH

The versatility of our range of piezo switches adequately satisfies all individual demands. Whether you require low-cost plastic versions, explosion-proof versions, switches with prolonged signal, or illumination for optical feedback – our range is versatile. The choice is yours!



KENNWERTE PIEZO-TASTER DATA PIEZO SWITCHES






VORTEILE BENEFITS

- **Lange Lebensdauer, absolute Zuverlässigkeit und einfache Montage**
Long service life, absolute reliability, simple assembly
- **Keine Wartungskosten, da die Taster keine von Abnutzung betroffenen mechanischen Teile enthalten**
No maintenance costs – the switches contain no mechanical parts subject to wear
- **Ideal für den Einsatz in rauer Umgebung**
Ideal for use in hostile environment
- **Vielzahl an Gestaltungsmöglichkeiten betreffend Material, Farbe, Form und Beleuchtung**
Wide range of materials, colours, shapes and illumination
- **Beständiges Aluminiumeloxal mit einem Lichtechtheitsfaktor von 8**
Resistant anodized aluminium with light-fastness factor of 8
- **Seewassertauglich Seawater resistant**
- **CE-Zertifizierung CE certification**
- **Prüfung nach MIL-Standards Tested according to MIL standards**

| | Standard NO | Impulsverlängerung | ⊕-Version | erw. Temperaturber. | HI 1) | Taster |
|---|--------------------|--------------------|----------------|------------------------|----------------|---------|
| | Standard NO | Prolonged signal | ⊕-Version | ext. temperature range | HI 1) | Switch |
| Elektrische Kennwerte Electrical data: | | | | | | |
| Schaltspannung max. | [VDC] | 60 | 24 | 50 | 60 | |
| Switching voltage max. | [VAC] | 42 | 24 | | 42 | |
| Schaltstrom max. | [A] | 0.1 | 2.6 | 0.15 | 0.1 | |
| Switching current max. | | | | | | |
| Schalteleistung max. | [W] | 1 | 15.6 | 0.4 | 1 | |
| Breaking capacity max. | | | | | | |
| Lebensdauer (bei Nennschalteleistung) | [10 ⁶] | 20 | 20 | 10 | 20 | |
| Lifetime (at rated breaking capacity) | | | | | | |
| Isolationswiderstand (AUS = nicht betätigt) | [M Ω] | > 10 | > 10 | 5 | > 10 | |
| Insulation resistance (OFF = not actuated) | | | | | | |
| Durchgangswiderstand (EIN = betätigt) | [Ω] | < 20 | < 20 | < 7.5 | < 20 | |
| Initial contact resistance (ON = actuated) | | | | | | |
| Kapazität | [pF] | 30 | 30 | 25 | 30 | |
| Capacity | | | | | | |
| Schließimpulsdauer | [ms] | 20 - 1000 | 20 - 50.000 | 20 - 1000 | min. 40 | 20-1000 |
| (abhängig von Betätigungskraft, -dauer, -geschwindigkeit) N.O. make impuls time (depending on actuating force, time, speed) | | | | | | |
| Kontaktkonfiguration | polaritätsfrei | polaritätsfrei | polaritätsfrei | gepolt | polaritätsfrei | |
| Contact configuration | free polarity | free polarity | free polarity | poled | free polarity | |
| Mechanische Kennwerte Mechanical data: | | | | | | |
| Min. Betätigungskraft | [N] | 1.5 - 3 | 1.5 - 3 | 0.6 | 1.5 - 3 | 4.25 |
| Min. actuating force | | | | | | |
| Schaltweg | [mm] | 0.002 | 0.002 | 0.002 | 0.002 | 2 |
| Contact travel | | | | | | |
| Schutzklasse | [IP] | 67 | 67 | 67 | 67 | 67 |
| Degree of protection | | | | | | |
| Max. Anzugsdrehmoment | [N/cm] | 250 | 250 | 250 | 250 | 250 |
| Max. starting torque | | | | | | |
| Schutz gegen äußere mech. Beanspruchung (DIN EN 50102) | [IK] | IK 02 | IK 02 | IK 02 | IK 06 | IK 02 |
| Protection against external mechanical use (DIN EN 50102) | | | | | | |
| Klimatische Kennwerte Climatic data: | | | | | | |
| Betriebs-/Lagertemperatur | [°C] | -20 - +60 | -20 - +60 | -40 - +85 | -20 - +60 | |
| Operating/storage temperature | | | | | | |

1) für Signalanlagen für pedestrian push button

ÜBERSICHT PIEZO-TASTER
SUMMARY PIEZO SWITCHES

| | | | |
|--|---|---|--|
| Einbaudurchmesser Mounting diameter: | 19 | 19 | 22 |
| Schaltfunktion Switching function: | N.O. | N.O. | I.V. |
| Gehäuse-Material Housing material: | Aluminium <i>Alu. anodized</i> | Aluminium <i>Alu. anodized</i> | Aluminium <i>Alu. anodized</i> |
| Neben den Standard-Versionen sind weitere Varianten sowie die Laserbeschriftung auf Anfrage erhältlich <i>In addition to the standard versions, additional versions as well as laser lettering are available on request</i> |  |  |  |
| | M19 | M19 ET ERW. TEMPERATURBEREICH <i>M19 ET EXT. TEMPERATURE RANGE</i> | PSE M22 TEMPERATURKOMPENSATION <i>PSE M22 TEMPERATURE COMPENSATION</i> |

ÜBERSICHT PIEZO-TASTER
SUMMARY PIEZO SWITCHES

| | | | |
|--|---|---|--|
| Einbaudurchmesser Mounting diameter: | 22 | 27 | 27 |
| Schaltfunktion Switching function: | N.O. | N.O. | N.O. |
| Gehäuse-Material Housing material: | Aluminium/Edelstahl <i>Alu. anodized/stainless steel</i> | Aluminium <i>Alu. anodized</i> | Edelstahl <i>Stainless steel</i> |
| Neben den Standard-Versionen sind weitere Varianten sowie die Laserbeschriftung auf Anfrage erhältlich <i>In addition to the standard versions, additional versions as well as laser lettering are available on request</i> |  |  |  |
| | PSE M22 | PSE M27 METALLIC TASTER <i>PSE M27 METALLIC SWITCH</i> | PSE HI M27 FÜR SIGNALANLAGEN <i>PSE HIGH IMPACT M27 PEDESTRIAN PUSH BUTTON</i> |

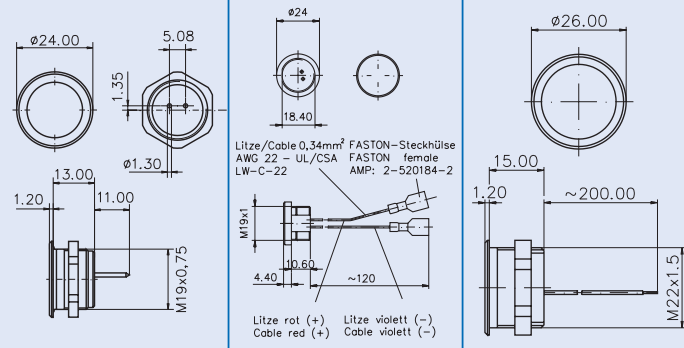
AUSFÜHRUNGEN FEATURES

| | | | | |
|---|---|---|---|----------|
| Anschlüsse Terminals: | Faston Faston | * | o | |
| Stifte Pins | | o | | |
| Litze Wire | | | * | o 200 mm |
| Schraubanschluss-Klemme** <i>Clip for pins**</i> | ** | | | o 200 mm |
| Zubehör Accessories: | Mutter und O-Ring sind im Lieferumfang enthalten. All switches are supplied with nut and o-ring seal. | | | |

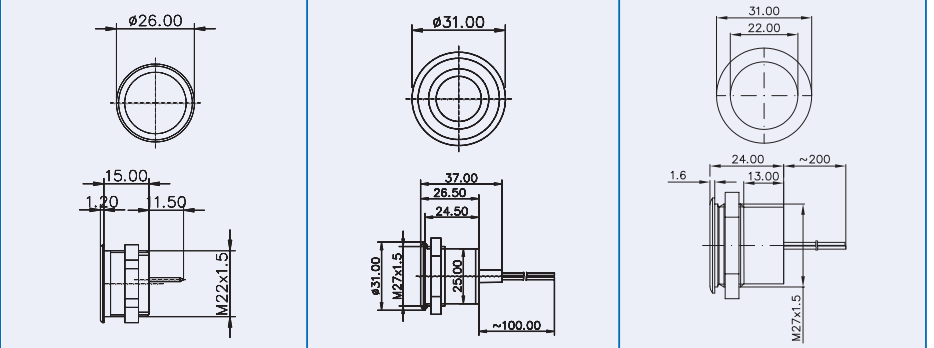
AUSFÜHRUNGEN FEATURES

| | | | |
|---|---|--|----------|
| Anschlüsse Terminals: | | | |
| Stifte Pins | o | | |
| Litze Wire | | | o 100 mm |
| Schraubanschluss-Klemme** <i>Clip for pins**</i> | ** | | o 200 mm |
| Zubehör Accessories: | Mutter und O-Ring sind im Lieferumfang enthalten. All switches are supplied with nut and o-ring seal. | | |

BESTELLNUMMER PART NUMBER

| | | | | |
|-------------------------|--|-----------|-----------|-----------|
| Farben Colour: | Natur Alu natural | 1241.3123 | 1241.5003 | 1241.3998 |
| | Gold Gold | | | |
| | Rot Red | | | |
| | Blau Blue | | | |
| | Grün Green | | | |
| | Schwarz Black | | | |
| | Edelstahl Stainless steel | * | | * |
| Abmessungen Dimensions: |  | | | |

BESTELLNUMMER PART NUMBER

| | | | | |
|-------------------------|---|---------------|-----------------|---------------|
| Farben Colour: | | 1241.3008 | 1241.2625.8 | |
| | | | 1241.2625.1.xxx | |
| | | 1241.3005.xxx | 1241.2625.3.xxx | |
| | | | 1241.2625.4.xxx | |
| | | 1241.3006.xxx | 1241.2625.5.xxx | |
| | | 1241.3007.xxx | 1241.2625.7.xxx | |
| | | * | | 1241.3994.xxx |
| Abmessungen Dimensions: |  | | | |

o Standardausführung Standard version

* Gestaltungsmöglichkeiten siehe Seite 15 Various designs can be provided on request see page 15

** Anschlussklemme muss separat bestellt werden. Artikel-Nr. 0098.9207 VE 10 Stück Clip for terminal pins must be ordered separately, item 0098.9207 PU 10 pcs.

xxx Beschriftungsinweise siehe Seite 34/35 Specification for lettering see page 34/35