



 Deutsche
Version

- [Home](#)
- [About Us](#)
- [Products](#)
- [Support](#)
- [News](#)
- [Sitemap](#)

Search

[Products only](#)

© Neutrik® AG
All rights reserved
[Legal Notices](#)



Audio

NYS Phono (RCA)

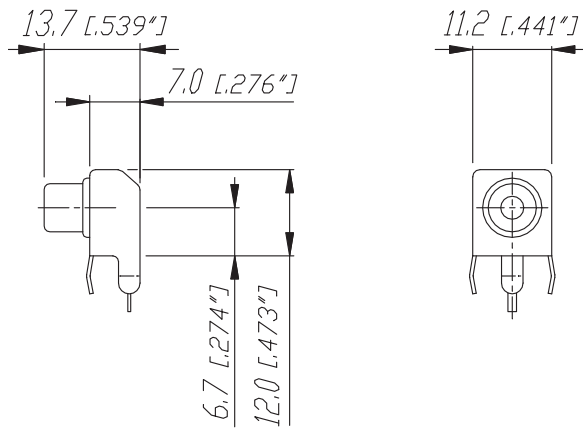
[back](#)

[Print](#)

NYS354

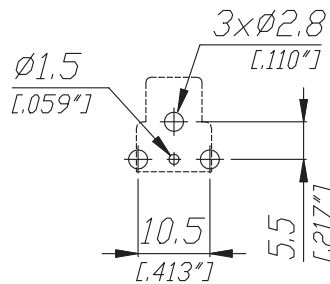
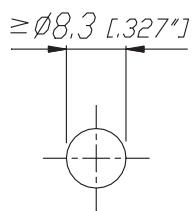


Phono receptacle, PCB-mount, max. panel thickness 1.2 mm



Frontplattenausschnitt
Panel cut out

Print-Bohrplan (Bestückungsseite)
PCB-Layout (component side)



					Werkstoff:	Massstab:		Datum	Name	
				*Lieferant darf ohne Ruecksprache nicht geaendert werden		1:1		Gezeichnet	01.02.01	Battlogg
				Zeichnung urheberrechtlich geschuetzt (DIN 34) (C)				Geprueft		
				Benennung:	Phono ("RCA")			Ersetzt durch:	Blatt	
					NYS 354			Ersatz fuer:	von Blatt	
					REAN			Zeichn. Nr.	3102 ST 22 43	
Ind.	Aenderung	Datum	Name							



NYS Phono (RCA)



NYS354

There are no technical infos for this product.

Product	
Electrical	
Contact resistance	< 10 mΩ
Dielectric strength	0,5 kVdc
Rated current per contact	1 A
Mechanical	
Insertion force	≤ 20 N
Withdrawal force	> 5 N
Lifetime	5000 mating cycles
Panel thickness	1,2 mm
Material	
Contact plating	SnCe
Contacts	CuSn6
Insert	PC
Shell	CuZn39Pb3 gal 2 μm Ni plated
Environmental	
Solderability	Complies with IEC 68-2-20
Temperature range	-20 °C to +70 °C
Optical	
Mobile Cables	