



 Deutsche
Version

- [Home](#)
- [About Us](#)
- [Products](#)
- [Support](#)
- [News](#)
- [Sitemap](#)

Search

[Products only](#)

© Neutrik® AG
All rights reserved
[Legal Notices](#)



Audio

NYS Phono (RCA)

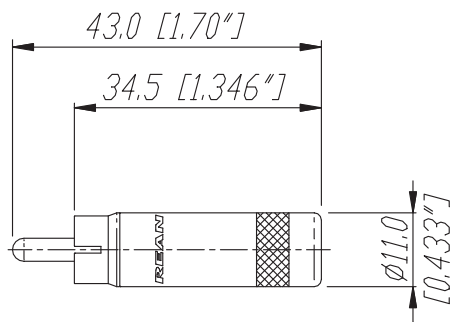
[back](#)

[Print](#)

NYS352



Phono plug with nickel plated shell and contacts



					Werkstoff:	Massstab:		Datum	Name
				*Lieferant darf ohne Ruecksprache nicht geaendert werden		1:1	Gezeichnet	01.02.01	Battlogg
				Zeichnung urheberrechtlich geschuetzt (DIN 34) (C)			Geprueft		
				Benennung:	Phono ("RCA") Type NYS 352			Ersetzt durch:	Blatt
								Ersatz fuer:	von Blatt
								Zeichn. Nr.	3102 ST 22 42
Ind.	Aenderung	Datum	Name	REAN					



NYS Phono (RCA)



NYS352

There are no technical infos for this product.

Product	
Electrical	
Contact resistance	< 10 mΩ
Dielectric strength	0,5 kVdc
Rated current per contact	depends on mated connector A
Mechanical	
Cable O.D.	≤ 7 mm
Lifetime	5000 mating cycles
Wire size	24 AWG
Material	
Contact plating	2 μm Ni
Contacts	CuZn39Pb3
Insert	PC
Shell	CuZn39Pb3 gal 2 μm Ni plated
Environmental	
Solderability	Complies with IEC 68-2-20
Temperature range	-20 °C to +70 °C
Optical	
Mobile Cables	