



 Deutsche
Version

- [Home](#)
- [About Us](#)
- [Products](#)
- [Support](#)
- [News](#)
- [Sitemap](#)

Search

[Products only](#)

© Neutrik® AG
All rights reserved
[Legal Notices](#)



Audio

NYS 3.5 mm Plugs

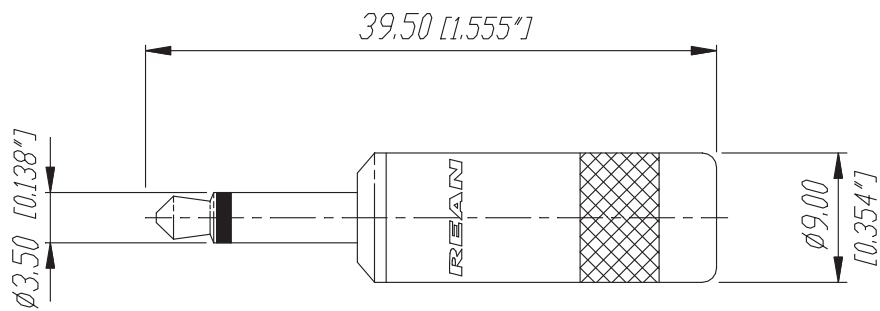
[back](#)

[Print](#)

NYS226BG



3.5 mm plug, 2-pole, black metal handle, gold plated contacts



					Werkstoff:	Massstab:		Datum	Name
				*Lieferant darf ohne Ruecksprache nicht geaendert werden		1:1	Gezeichnet	04.04.02	Battlogg
				Zeichnung urheberrechtlich geschuetzt (DIN 34) (C)			Geprueft		
				Benennung:	3.5 mm Mono Plugs			Ersetzt durch:	Blatt
					NYS 226BG			Ersatz fuer:	von Blatt
					REAN			Zeichn. Nr.	3102 ST 22 66
Ind.	Aenderung	Datum	Name						



NYS 3.5 mm Plugs



NYS226BG

There are no technical infos for this product.

Product

Electrical

Contact resistance	< 10 m Ω
Dielectric strength	0,5 kVdc
Rated current per contact	depends on mated connector A

Mechanical

Cable O.D.	\leq 4 mm
------------	-------------

Material

Contact plating	0.2 μ m Au
Contacts	CuZn39Pb3
Insert	PA 66 30 % GR
Shell	CuZn39Pb3 Black

Environmental

Solderability	Complies with IEC 68-2-20
Temperature range	-20 °C to +70 °C

Optical

Mobile Cables