



 Deutsche
Version

- [Home](#)
- [About Us](#)
- [Products](#)
- [Support](#)
- [News](#)
- [Sitemap](#)

[Search](#)

[Products only](#)

© Neutrik® AG
All rights reserved
[Legal Notices](#)



Audio

NYS 3.5 mm Plugs

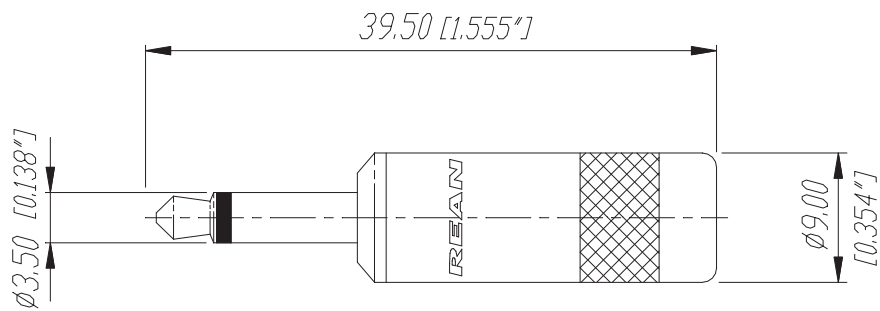
[back](#)

[Print](#)

NYS226



3.5 mm plug, 2-pole, metal handle with crimp strain relief



					Werkstoff:	Maßstab:		Datum	Name
				*Lieferant darf ohne Ruecksprache nicht geändert werden		1:1	Gezeichnet	04.04.02	Battlogg
				Zeichnung urheberrechtlich geschuetzt (DIN 34) (C)			Geprueft		
				Benennung:	3.5 mm Mono Plugs			Ersetzt durch:	Blatt
					NYS 226			Ersatz fuer:	von Blatt
					REAN			Zeichn. Nr.	3102 ST 22 66
Ind.	Aenderung	Datum	Name						



NYS 3.5 mm Plugs



NYS226

There are no technical infos for this product.

Product	
Electrical	
Contact resistance	< 10 m Ω
Dielectric strength	0,5 kVdc
Rated current per contact	depends on mated connector A
Mechanical	
Cable O.D.	\leq 4 mm
Material	
Contact plating	2 μ m Ni
Contacts	CuZn39Pb3
Insert	PA 66 30 % GR
Shell	CuZn39Pb3 gal 2 ?m Ni plated
Environmental	
Solderability	Complies with IEC 68-2-20
Temperature range	-20 °C to +70 °C
Optical	
Mobile Cables	