



 [Deutsche Version](#)

- [Home](#)
- [About Us](#)
- [Products](#)
- [Support](#)
- [News](#)
- [Sitemap](#)

[Search](#)

[Products only](#)

© Neutrik® AG
All rights reserved
[Legal Notices](#)



Audio

NYS Jacks

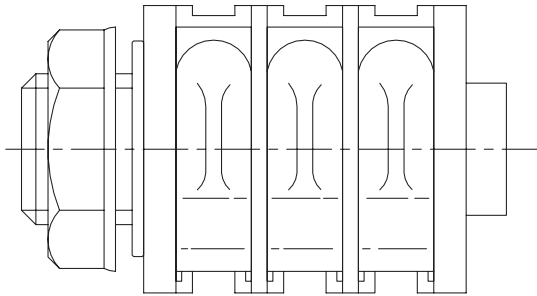
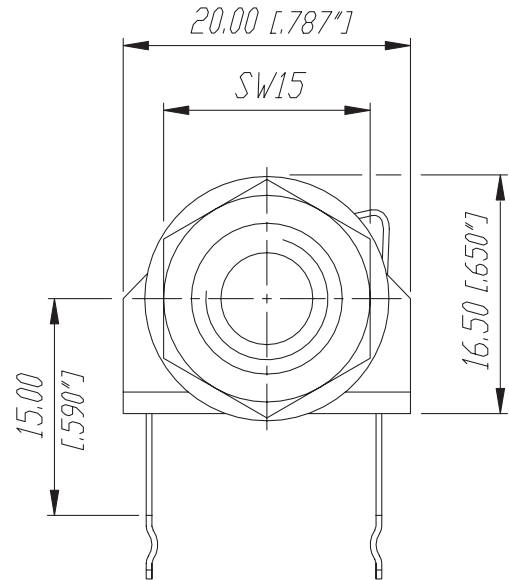
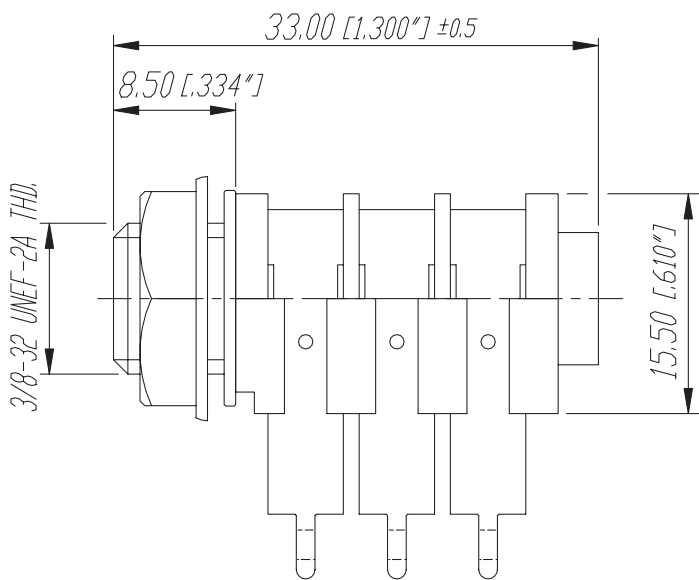
[back](#)

[Print](#)

NYS218

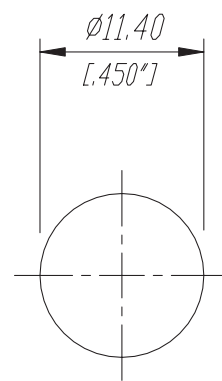
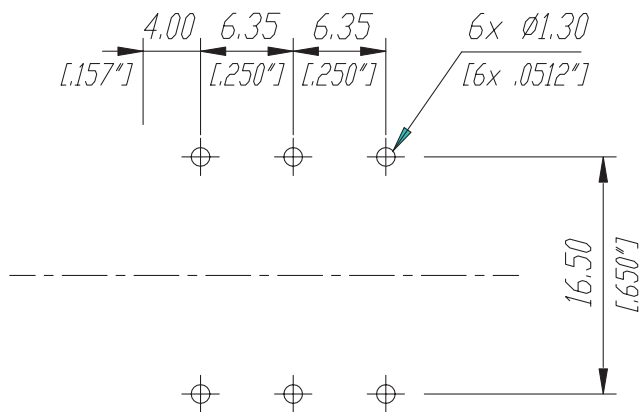


Horizontal jack (all contacts switched), 3-pole, with extra long contacts



Print-Bohrplan (Bestückungsseite)
PCB-Layout (component side)

Frontplattenausschnitt (Rückseite)
Panel cut out (rear side)



				Werkstoff:	Massstab:	Datum	Name
*)Lieferant darf ohne Rücksprache nicht geändert werden					2:1	Gezeichnet	Battlogg
Zeichnung urheberrechtlich geschützt (DIN 34) (C)						Geprüft	
Benennung:				1/4" Phone Jack NYS 218		Ersetzt durch:	Blatt
B	33.0 ±0.5 (33.5)	14.06.07	Batlog			Ersetzt fuer:	von Blatt
A	Tear Drop	25.06.96	Batlog			Zeichn. Nr.	3102 ST 22 03
Ind.	Aenderung	Datum	Name	REAN			



NYS Jacks



NYS218

There are no technical infos for this product.

Product	
Electrical	
Contact resistance	< 10 mΩ
Dielectric strength	0,5 kVdc
Rated current per contact	1 A
Mechanical	
Insertion force	≤ 20 N
Withdrawal force	> 10 N
Lifetime	5000 mating cycles
Panel thickness	2 mm
Material	
Contact plating	SnCe
Contacts	CuSn6
Insert	PA 6 30 % GR
Shell	PA 6 30 % GR
Environmental	
Solderability	Complies with IEC 68-2-20
Temperature range	-20 °C to +70 °C
Optical	
Mobile Cables	