



 Deutsche
Version

- [Home](#)
- [About Us](#)
- [Products](#)
- [Support](#)
- [News](#)
- [Sitemap](#)

[Search](#)

[Products only](#)

© Neutrik® AG
All rights reserved
[Legal Notices](#)



Audio

NYS Jacks

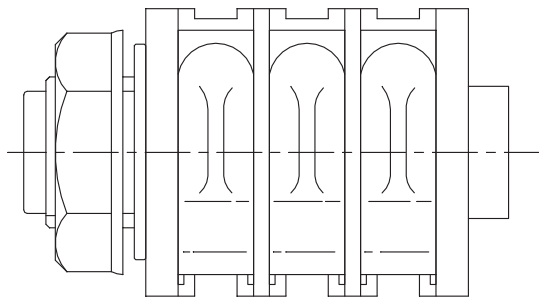
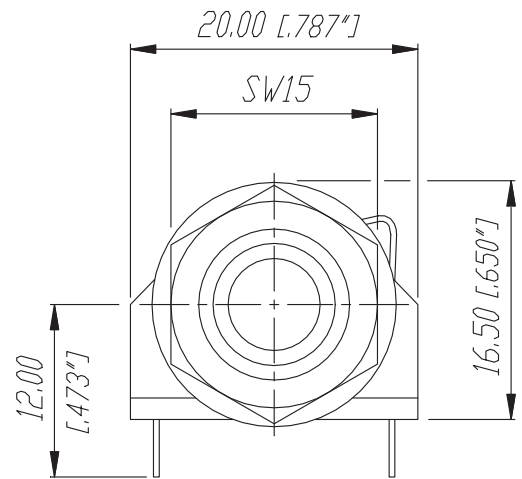
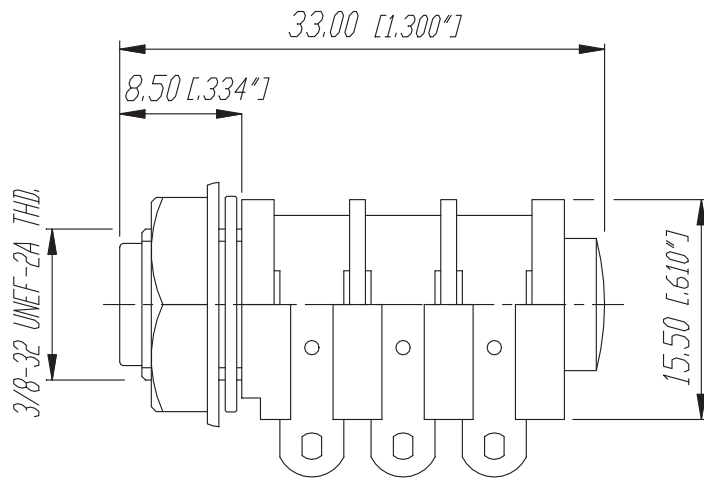
[back](#)

[Print](#)

NYS212

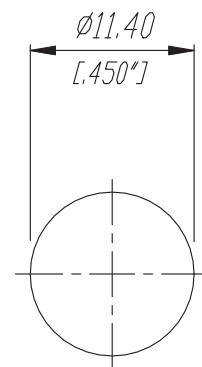
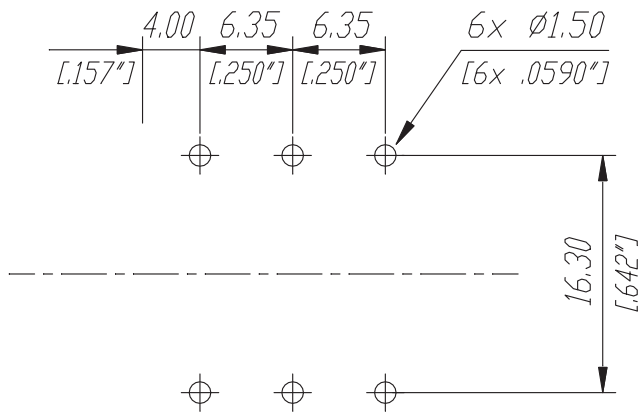


Horizontal jack (all contacts switched), 3-pole, plastic housing with nut and washer, solder tap version



Print-Bohrplan (Bestückungsseite)
PCB-Layout (component side)

Frontplattenausschnitt (Rückseite)
Panel cut out (rear side)



				Werkstoff:	Massstab:	Datum	Name	
				*)Lieferant darf ohne Ruecksprache nicht geaendert werden	2:1	Gezeichnet	15.03.01	Battlogg
						Zeichnung urheberrechtlich geschuetzt (DIN 34) (C)	Geprueft	
				Benennung: 1/4" Phone Jack NYS 212		Ersetzt durch:	Blatt	
						Ersatz fuer:	von Blatt	
						Zechn. Nr.	3102 ST 22 56	
Ind.	Aenderung	Datum	Name	REAN				



NYS Jacks

NYS212

There are no technical infos for this product.

Product	
Electrical	
Contact resistance	< 10 mΩ
Dielectric strength	0,5 kVdc
Rated current per contact	1 A
Mechanical	
Insertion force	≤ 20 N
Withdrawal force	> 10 N
Lifetime	5000 mating cycles
Panel thickness	2 mm
Material	
Contact plating	SnCe
Contacts	CuSn6
Insert	PA 6 30 % GR
Shell	PA 6 30 % GR
Environmental	
Solderability	Complies with IEC 68-2-20
Temperature range	-20 °C to +70 °C
Optical	
Mobile Cables	