



# Phono (RCA) Sockets



Audio

[back](#)

[Print](#)



## NF2D-0

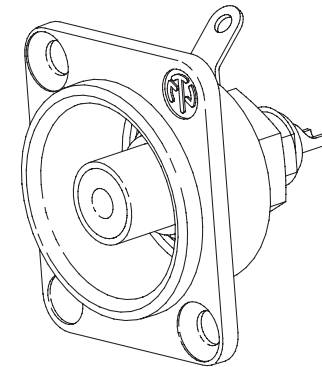
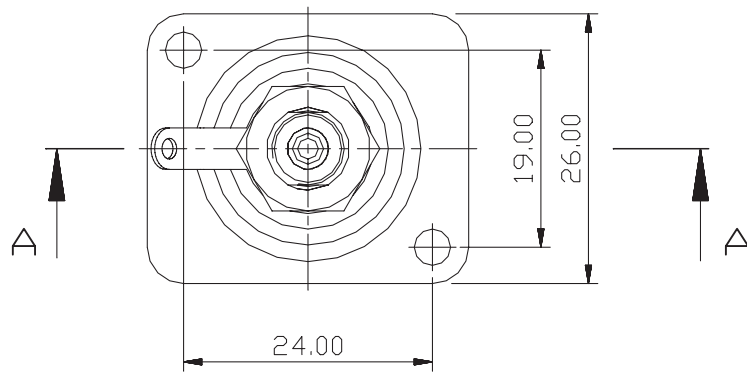
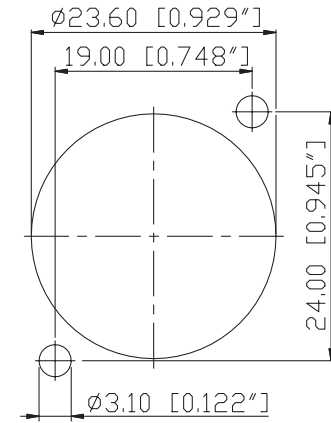
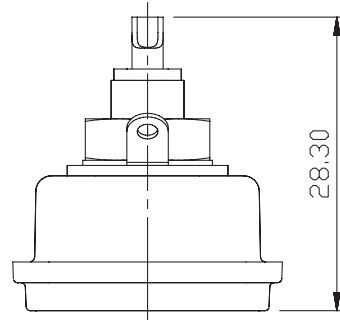
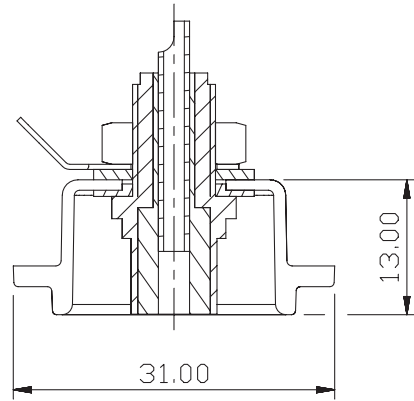
Phono socket in nickel D-shape housing, black isolation washers, solder version.

### ACCESSORIES

DSS-*	MFD	SCDX

Frontplattenausschnitt (Rückseite)  
Panel cut out (rear side)

A-A



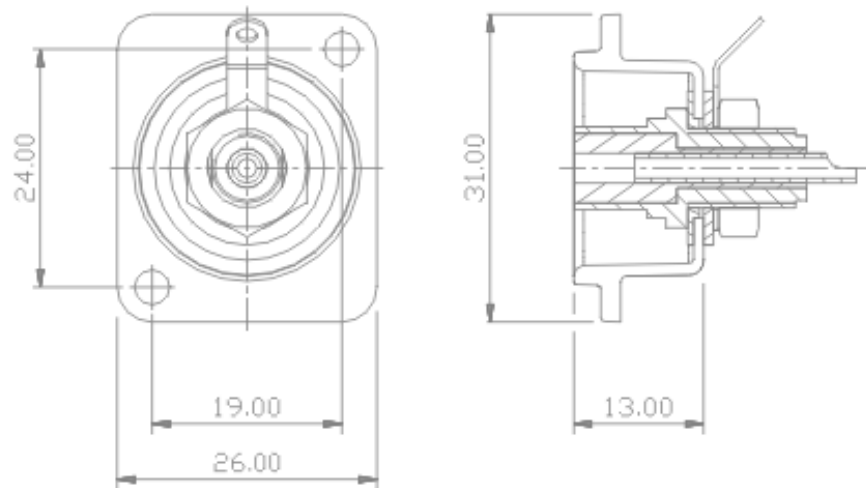
				*Lieferant darf ohne Ruecksprache nicht geaendert werden	Werkstoff:	Masstab: 1:1	Gezeichnet 10.12.02	Datum	Name Batlg
				Zeichnung urheberrechtlich geschuetzt (DIN 34) (C)			Geprueft		
				Benennung:	Phono Sockets NF2D		Gesehen		
							Ersetzt durch:		Blatt
							Ersatz fuer:		von Blatt
A	Panel cut out	20.10.03	NB						
Ind.	Aenderung	Datum	Name	<b>NEUTRIK AG FL-9494 SCHAAN</b>				Zeichn. Nr.	



Audio

## Phono (RCA) Sockets

### NF2D-0



There are no technical infos for this product.

#### Product

Connector Type	RCA
Gender	female

#### Electrical

Capacitance between contacts	$\leq 9$ pF
------------------------------	-------------

#### Mechanical

Wiring	Solder contacts
Mounting direction	front
Chassis shape	D

#### Material

#### Environmental

Standard compliance	IEC 601-14
Solderability	Complies with IEC 68-2-20

#### Optical

#### Mobile Cables