



## NC3FD-L-1



Universal D-size metal body XLR panel mount series. UL recognized component.

3 pole female receptacle, solder cups, Nickel housing, silver contacts

### Features & Benefits

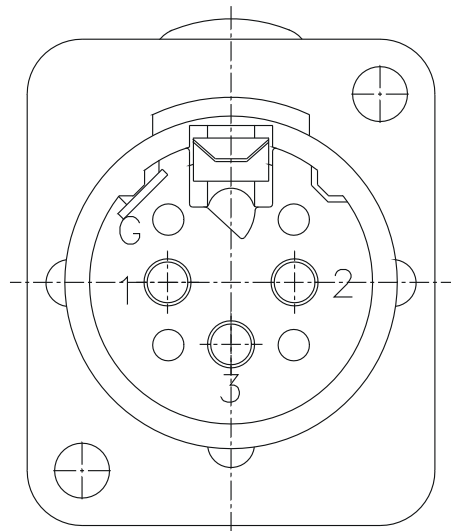
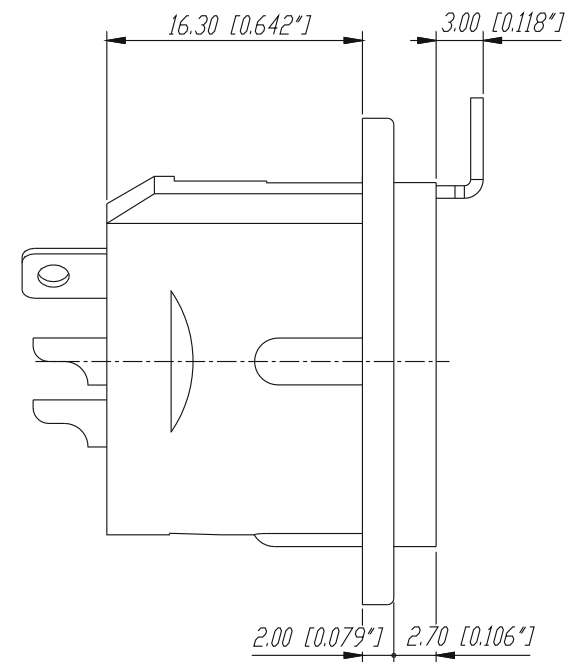
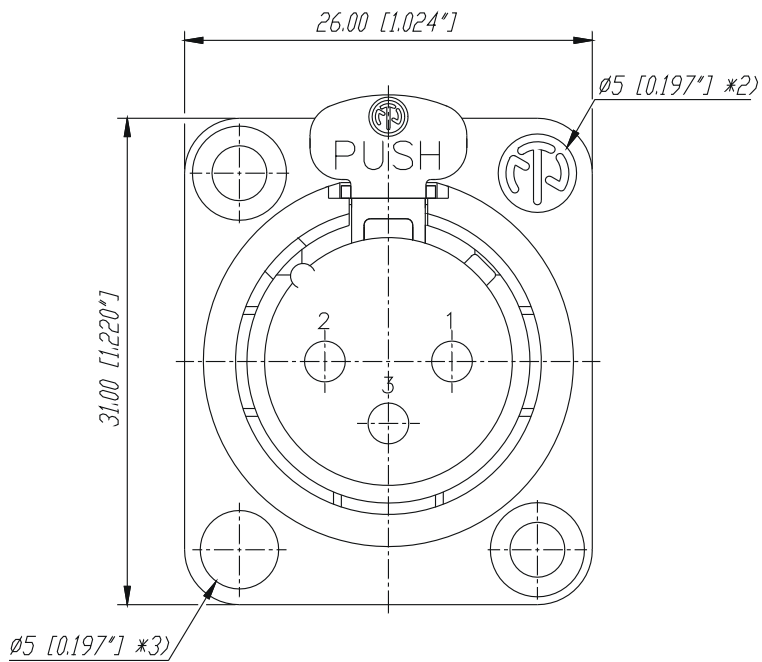
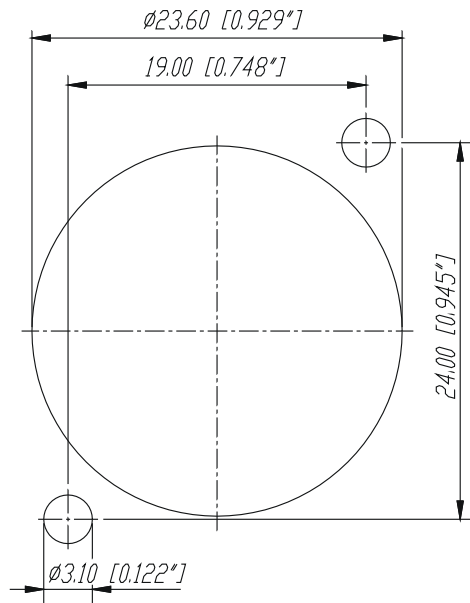
- Robust "D" metal shell
- Standardized D sized 24 mm panel cutout
- Solder cups on 3 - 7 pole version

### ACCESSORIES



Frontplattenausschnitt (Rückseite)

Panel cut out (rear side)



\*2) Feld 0.30 vertieft, Schrift 0.20 erheben  
 \*3) Feld 0.30 vertieft, Verdrehsicherung für Auswerfer mit NT-Zeichen (Option) vorsehen.

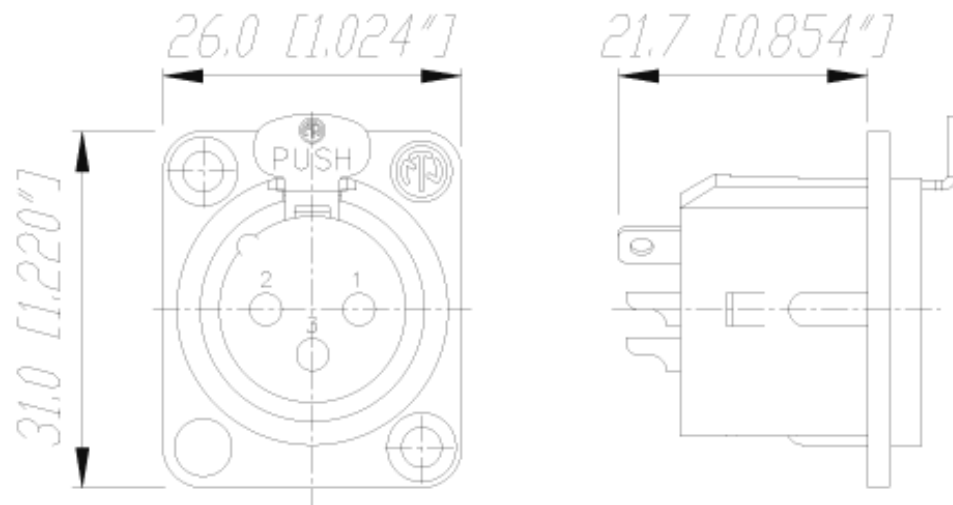
				Werkstoff:	Maßstab:	Datum	Name
*Lieferant darf ohne Rücksprache nicht geändert werden					3:1	Gezeichnet	06.07.89 Mart.
Zeichnung urheberrechtlich geschützt (DIN 34) (C)						Geprüft	
						Gesehen	
Benennung:						Ersetzt durch:	
NC3FDL-1						Blatt	
						Ersatz fuer:	
B	Aktuelles Gehäuse	27.02.98	Alinjak	NEUTRIK AG FL-9494 SCHAAN			
A	3:1, Toleranzen	11.04.96	Dobler				
Ind.	Aenderung	Datum	Name	Zeichn. Nr.		3102 St 10 10	



## DL Series

Audio

### NC3FD-L-1



There are no technical infos for this product.

Product	
Connector Type	XLR
Gender	female
Electrical	
Capacitance between contacts	$\leq 4$ pF
Contact resistance	$\leq 5$ m $\Omega$
Dielectric strength	1,5 kVdc
Insulation resistance	$> 2$ G $\Omega$ (initial)
Insulation resistance	$> 1$ G $\Omega$ (after damp heat test)
Rated current per contact	16 A
Rated voltage	50 V
Mechanical	
Insertion force	$\leq 20$ N
Withdrawal force	$\leq 20$ N
Lifetime	$> 1000$ mating cycles
Wire size	max. 2.5 mm <sup>2</sup>
Wire size	max. 14 AWG
Wiring	Solder contacts

Locking device	latch lock
Mounting direction	front & rear
Chassis shape	D

#### Material

Contact plating	2 µm Ag over 2 µm Ni
Contacts	Bronze (CuSn8)
Insert	Polyamide (PA 6.6 30 % GR)
Locking element	Steel Ck67
Shell	Zinc diecast (ZnAl4Cu1)
Shell plating	Nickel

#### Environmental

Approvals	UL
Flammability	UL 94 HB
Standard compliance	IEC 61076-2-103
Solderability	Complies with IEC 68-2-20
Temperature range	-30 °C to +80 °C

#### Optical

#### Mobile Cables