

5

4

3

2

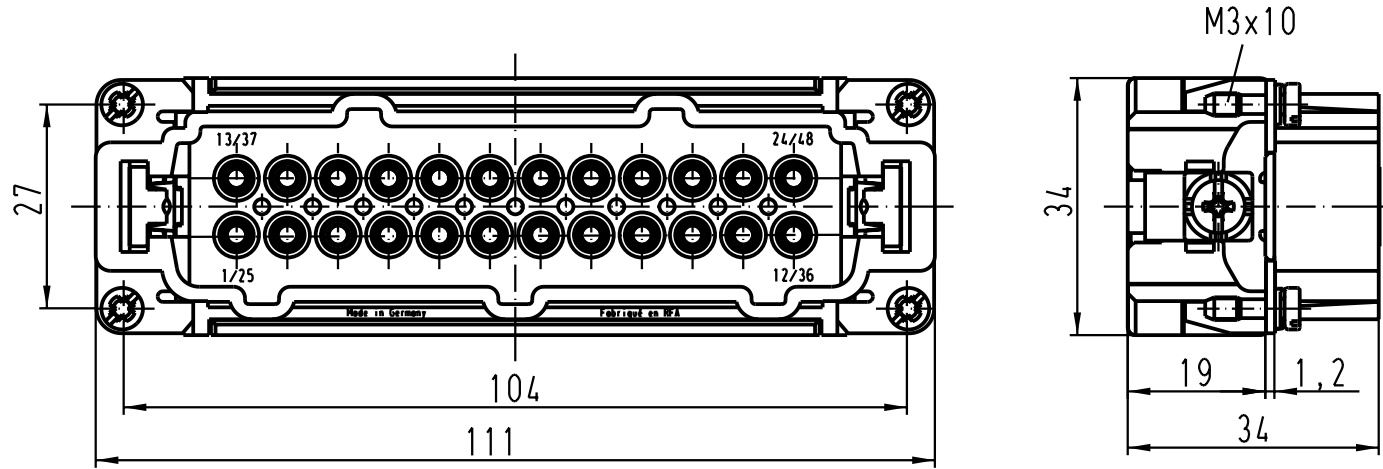
1

D

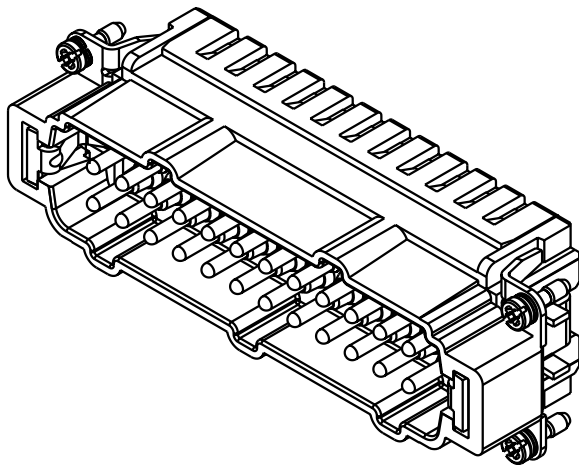
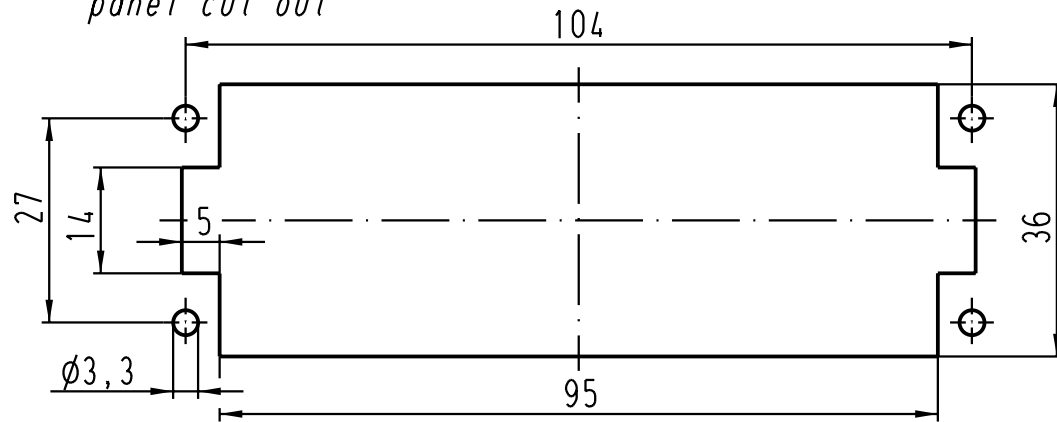
C

B

A



Montageausschnitt /  
panel cut out



	All Dimensions in mm Original Size DIN A 4			Techn. Character.			Nicht tolerierte Masse / Free size tolerances		
					Dat.	Name	Mastab / Scale		<b>Han 24ES-M</b> Stifteinsatz / male insert
				Detail.	16.03.00	ROH.	<b>1 : 1</b>		
				Insp.		SDT			
				Stand.					
	410694	19.09.03	Ho	HARTING Electric GmbH & Co. KG			<b>TB 09 33 024 2616</b>		Blatt / page
	27341			D-32339 Espelkamp					
	Mod.	Dat.	Name						