

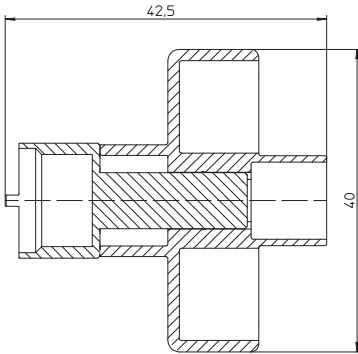


0380

Montageschlüssel für Stecker und Kupplungen
 032..., 033..., 036...

Wrench for plugs and sockets
 032..., 033..., 036...

Clé de montage pour connecteurs
 032..., 033..., 036...



Bestellbezeichnung Designation Désignation	Verpackungseinheit (VE) Package unit (PU) Unité d'emballage (UE)
0380	1

Verpackung: im Karton
 Packaging: in a cardboard box
 Emballage: dans un carton



ZMS 20

Montageschlüssel für Einbaustecker und -kupplungen
 030..., 031..., KFR, KFV, KGR, KGV, SFV, SGR, SGV

Wrench for chassis connectors
 030..., 031..., KFR, KFV, KGR, KGV, SFV, SGR, SGV

Clé de montage pour embases
 030..., 031..., KFR, KFV, KGR, KGV, SFV, SGR, SGV

Bestellbezeichnung Designation Désignation	Verpackungseinheit (VE) Package unit (PU) Unité d'emballage (UE)
ZMS 20	1

Verpackung: im Karton
 Packaging: in a cardboard box
 Emballage: dans un carton