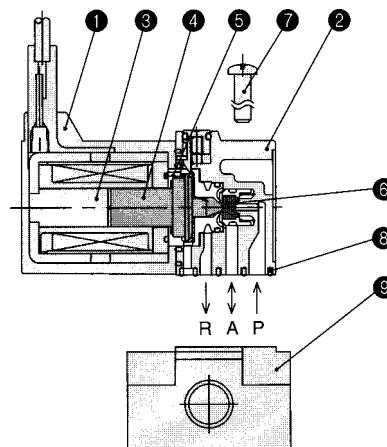


3/2-Miniatur-Elektromagnetventil VQ100

Aufbau

Stückliste

Pos.	Bezeichnung	Material
1	Spule	-
2	Körper	PBT
3	Kern	SUS
4	Anker	-
5	Feder	Federstahl
6	Entlüftungssitz	NBR
7	Befestigungsschraube	SUS
8	Dichtung	NBR
9	Anschlussplatte	ZDC



Bestellangaben Magnetventil

Funktion	Spannung	Druckbereich [MPa]	Bestellnummer
			Mit Betriebsanzeige Mit Schutzbeschaltung
3/2-Wege N.C.	24V DC	0 - 0.8	VQ110-5LO
			VQ110-5MO
3/2-Wege N.O.	24V DC	0 - 0.5	VQ120-5LO
			VQ120-5MO

Die Schrauben und Dichtungen für die Montage auf die Anschlussplatten werden mit den Ventilen geliefert.

Steckdose separat bestellen (siehe unten).

Bestellangaben Einzelanschlussplatte

ohne Dichtung und ohne Schrauben

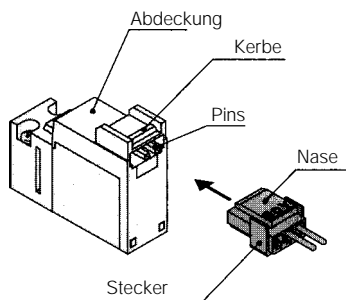
Anschlussgewinde	Bestellnummer
M5	AXT662-1-1

Zubehör

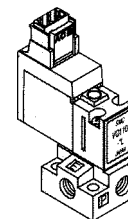
Bezeichnung	Bestellnummer
Abdeckplatte mit Dichtung und Schrauben	VVQ100-10A-2

Steckdose mit Kabel

Kabellänge [mm]	Bestellnummer
600	AXT661-14AN-6
1000	AXT661-14AN-10
2000	AXT661-14AN-20
3000	AXT661-14AN-30



LO-Stecker



MO-Stecker

