

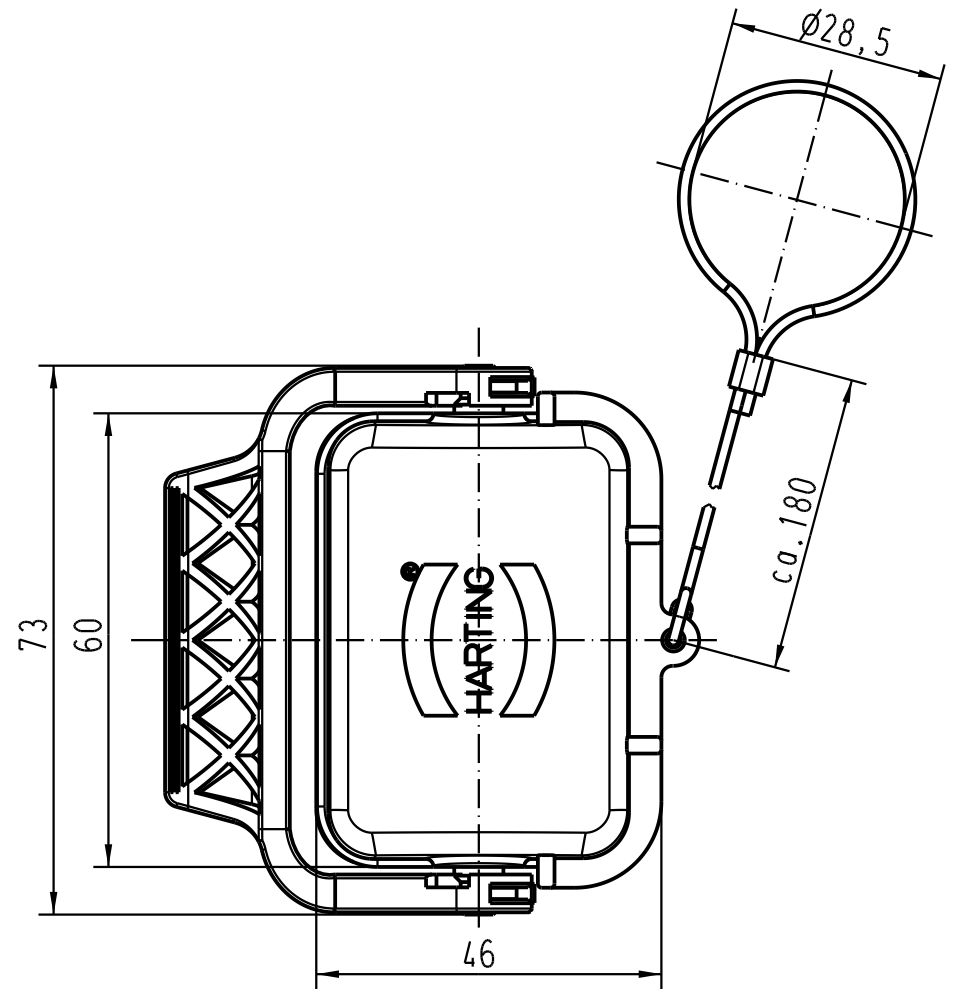
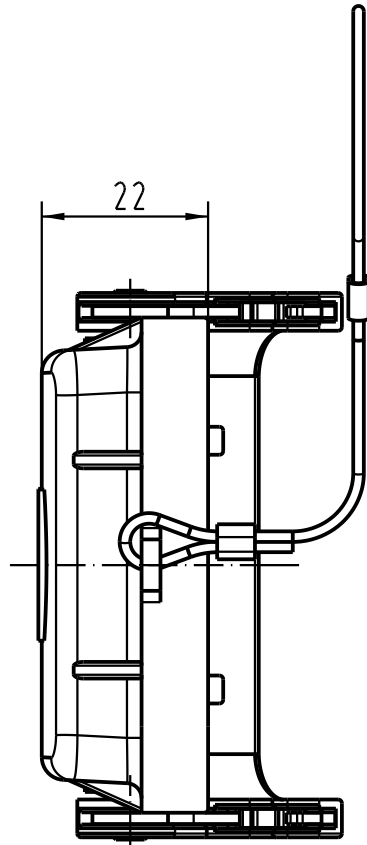
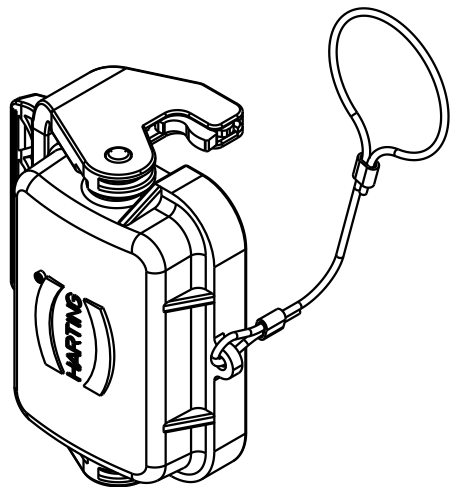
1 2 3 4 5 6



A

B

C

D



 All Dimensions in mm Original Size DIN A 4			Techn. Character.			Nicht tolerierte Masse/ Free size tolerances		
				Dat.	Name	Massestab/ Scale	1:1	Han 6B-AK-LB-Dichtung Metallabdeckkappe/ metal cover
				Detail.	09.09.04 DY			
				Insp.	KR			
				Stand.				
411232			HARTING Electric GmbH & Co. KG				TB 09 30 006 5423	Blatt/ page
Mod.	Dat.	Name	D-32339 Espelkamp					