

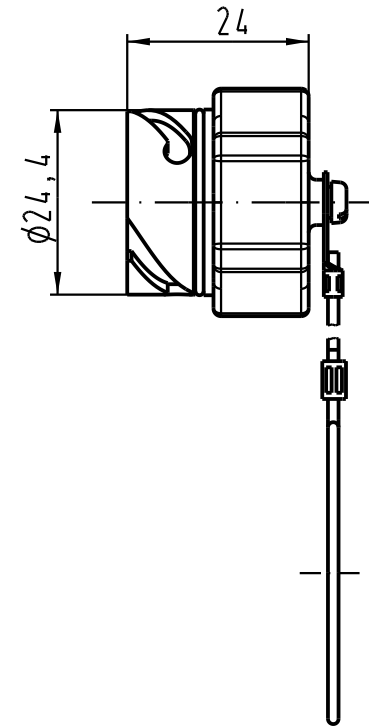
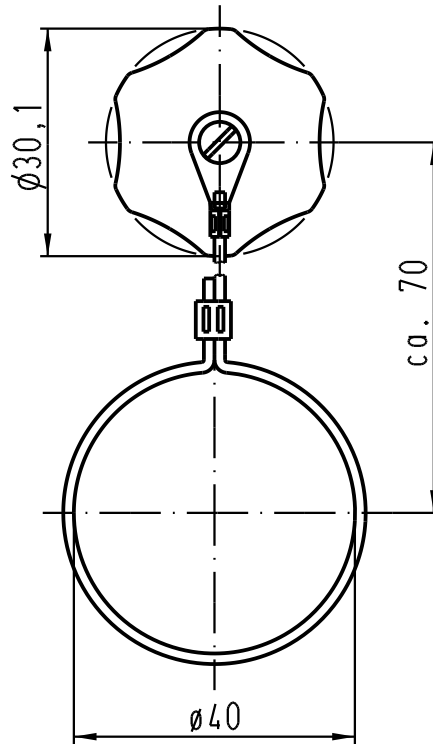
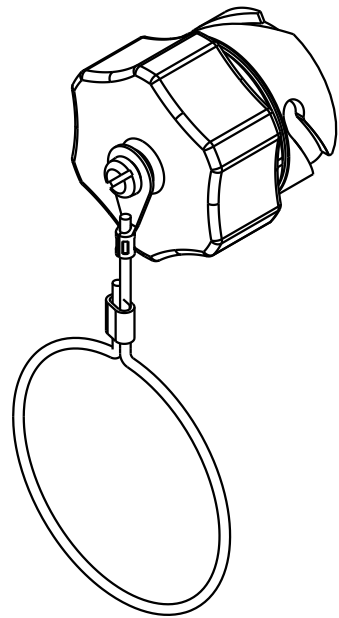
1 2 3 4 5 6

A

B

C

D



All Dimensions in mm Original Size DIN A 4		Techn. Character.			Nicht tolerierte Masse/ Free size tolerances	
			Dat.	Name	Massstab/ Scale 1 : 1	Han-Max-AK Abdeckkappe für Steckseite/ cover for male side
			Detail.	02.12.04 Ho		
			Insp.	SP		
			Stand.			
410780			HARTING Electric GmbH & Co. KG			TB 09 15 300 5401
Mod.	Dat.	Name	D-32339 Espelkamp			
						Blatt/ page
Sub.						