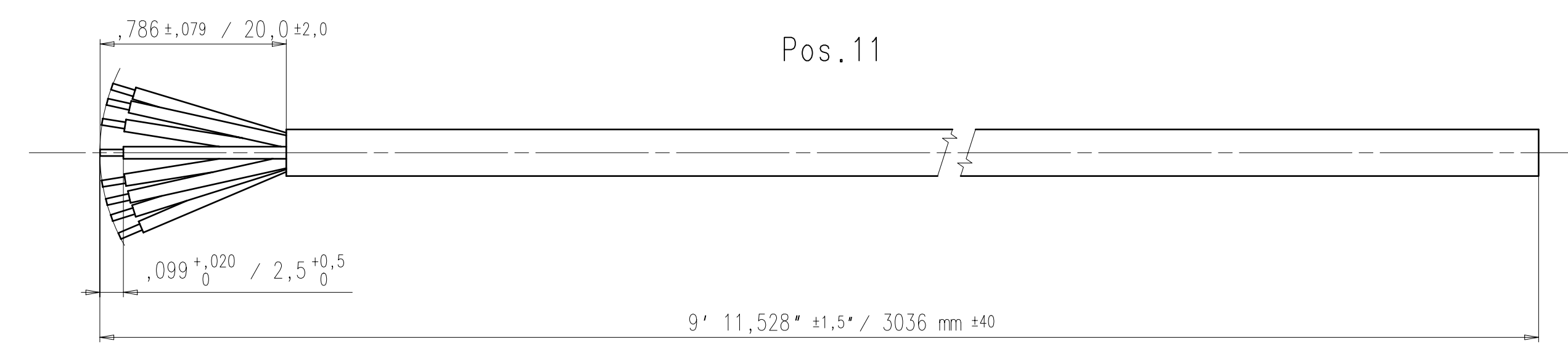
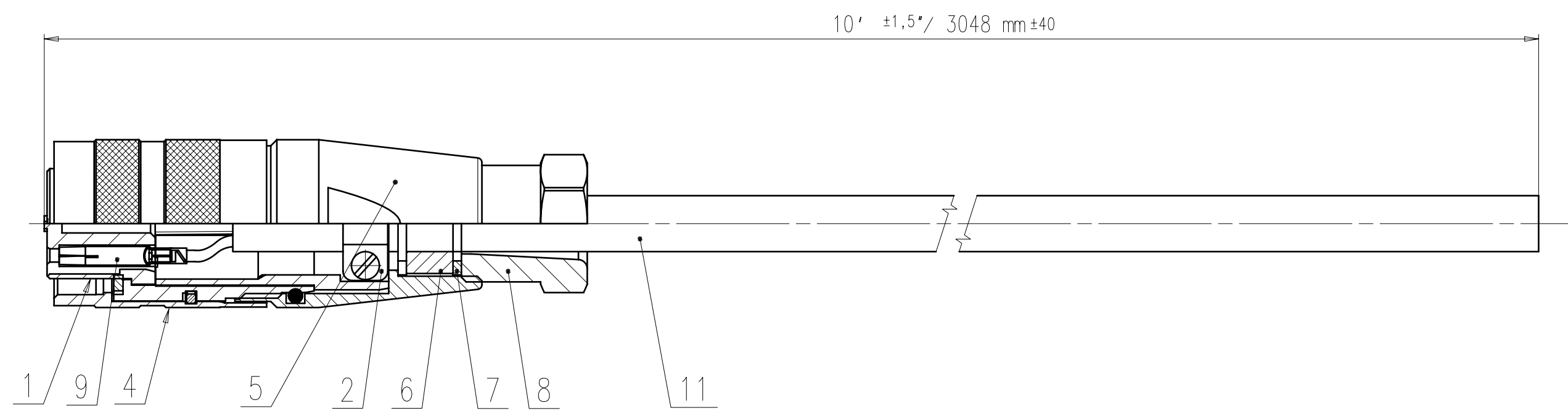


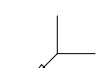
Copying of this document and giving it to others and the use or communication of the contents thereof, are forbidden without express authority. Offenders are liable to the payment of damages. All rights are reserved in the event of the grant of a patent or the registration of the utility model or design.

Weitergabe sowie Vervielfältigung dieser Unterlage, Verwertung und Mitteilung ihres Inhalts nicht gestattet, soweit nicht ausdrücklich zugestanden. Zuwiderhandlungen verpflichten zu Schadenersatz. Alle Rechte für den Fall der Patenterteilung oder Gebrauchsmuster-Eintragung vorbehalten.



WIRING DIAGRAM

Contact No.	color of wire
1	Red
2	Black
3	White
4	Black
5	Green
6	Black
7	Blue
8	Black

Gewicht (errechnet) / Calc WT: 9		Zul. Abw. / Tolerances:		Maßstab / Scale 2:1		A3	
Prüfmaß / Testdimension		 DIN ISO 13715		Kabel konfektioniert cable assembly			
Teileindex / Part index number							
		07	Datum / Date	Name		CA 091 71 0012 Blatt / Sheet 1 1 Bl.	
		Gez.	14.05.	V. Hruska			
		Gepr.					
		Checked					
01 200700374		14.05.07	VH	Amphenol-Tuchel Electronics GmbH		Ers. f. / Similar to:	
Index	Änderung / Description	Datum / Date	Name				