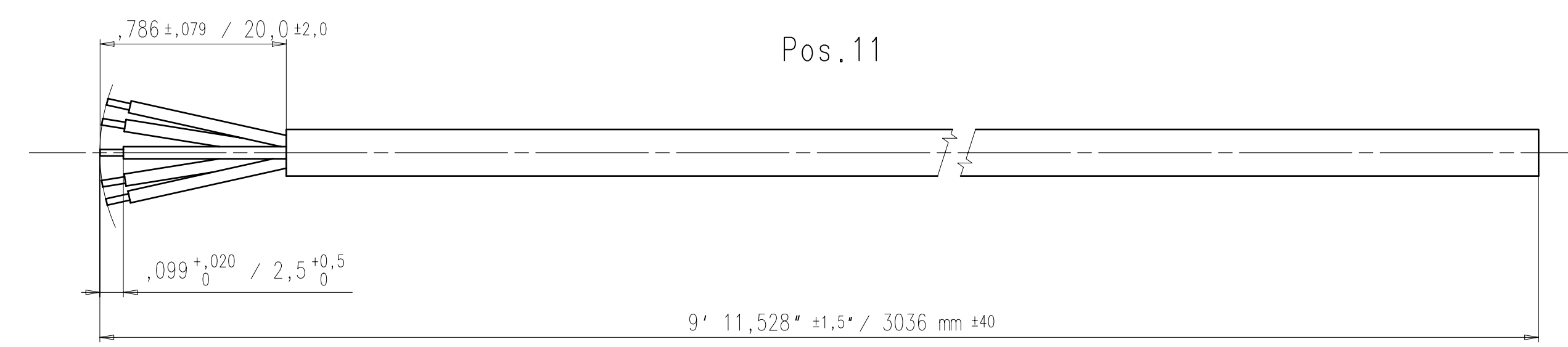
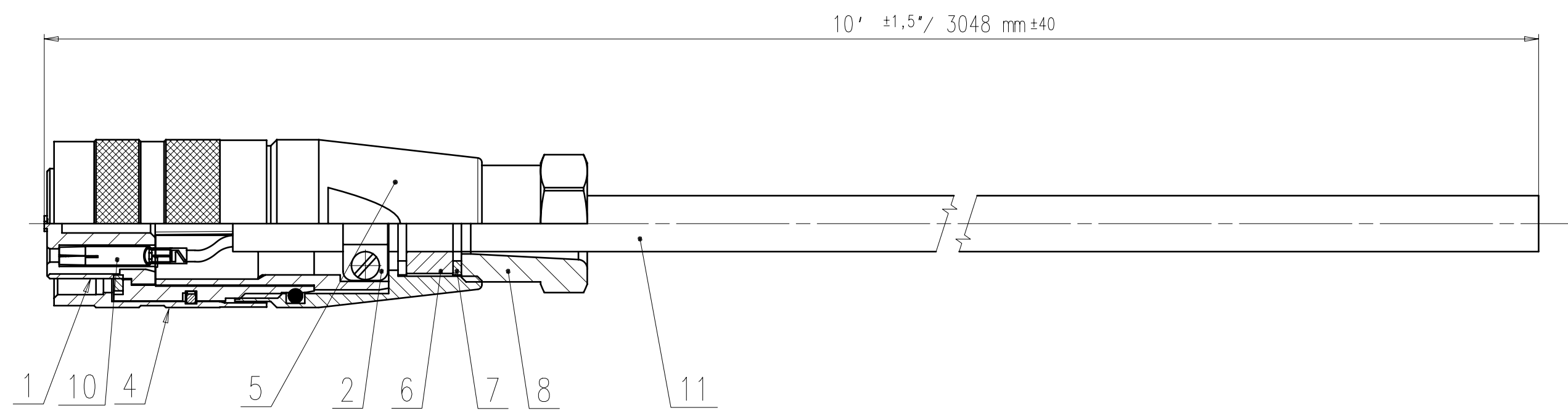


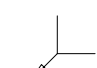
Copying of this document and giving it to others and the use  
 or communication of the contents thereof, are forbidden with-  
 out express authority. Offenders are liable to the payment of  
 damages. All rights are reserved in the event of the grant of  
 a patent or the registration of the utility model or design.

Weitergabe sowie Vervielfältigung dieser Unterlage, Verwertung  
 und Mitteilung ihres Inhalts nicht gestattet, soweit nicht  
 ausdrücklich zugestanden. Zuwiderhandlungen verpflichten  
 zu Schadensersatz. Alle Rechte für den Fall der Patenterteilung  
 oder Gebrauchsmuster-Eintragung vorbehalten.



### WIRING DIAGRAM

Contact No.	color of wire
1	Red
2	Black
3	White
4	Black
5	Green

Gewicht (errechnet) / Calc WT: 9		Zul. Abw. / Tolerances:		Maßstab / Scale 2:1		A3	
Prüfmaß / Testdimension		 DIN ISO 13715		Kabel konfektioniert cable assembly			
Teileindex Partindexnumber							
		07	Datum / Date	Name		CA 091 71 0010 Blatt / Sheet 1 1 Bl.	
		Gez.	14.05.	V. Hruska			
		Gepr.					
		Checked					
01	200700374	14.05.07	VH	Amphenol-Tuchel Electronics GmbH		Ers. f. / Similar to:	
Index	Änderung / Description	Datum / Date	Name				