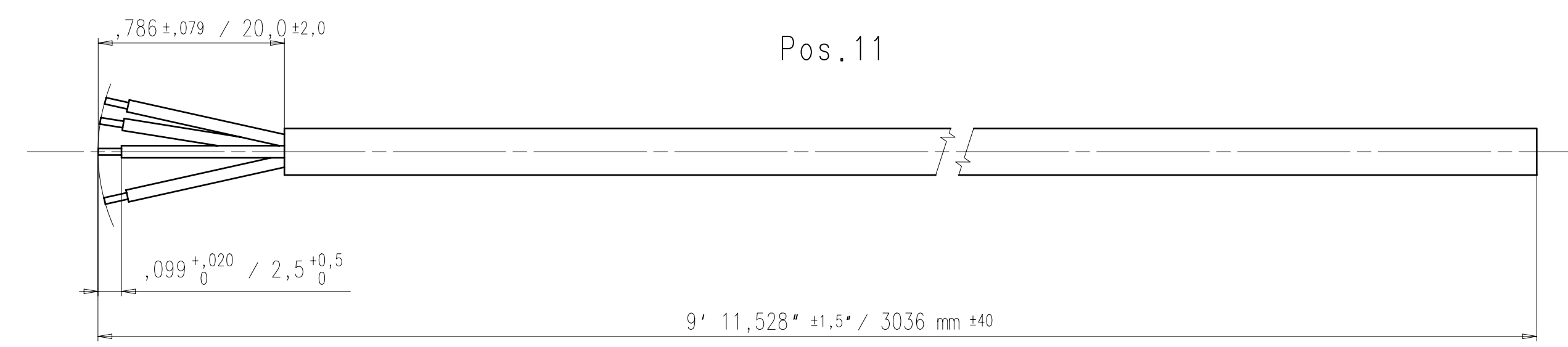
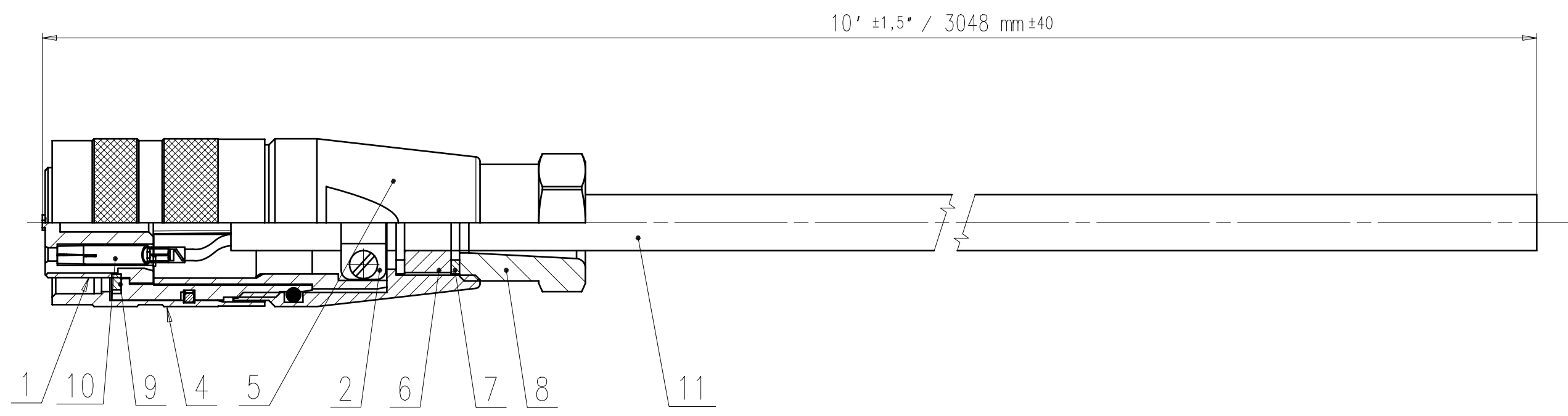


Copying of this document and giving it to others and the use or communication of the contents thereof, are forbidden without express authority. Offenders are liable to the payment of damages. All rights are reserved in the event of the grant of a patent or the registration of the utility model or design.

Weitergabe sowie Vervielfältigung dieser Unterlage, Verwertung und Mitteilung ihres Inhalts nicht gestattet, soweit nicht ausdrücklich zugestanden. Zuwiderhandlungen verpflichten zu Schadenersatz. Alle Rechte für den Fall der Patenterteilung oder Gebrauchsmuster-Eintragung vorbehalten.



WIRING DIAGRAM

Contact No.	_____	color of wire
1	_____	Red
2	_____	Black
3	_____	White
4	_____	Black

Gewicht (errechnet) / Calc WT: 9		Zul. Abw. / Tolerances:		Maßstab / Scale 2:1		A3			
Prüfmaß / Testdimension Teileindex Partindexnumber									
		07	Datum / Date	Name		Kabel konfektioniert cable assembly			
		Gez.	14.05.	V. Hruska					
		Gepr.							
		Checked							
		Amphenol-Tuchel		CA 091 71 0009		Blatt / Sheet 1 1 Bl.			
01	200700374	14.05.07	VH					Electronics GmbH	
Index	Änderung / Description	Datum / Date	Name	Ers. f. / Similar to:					