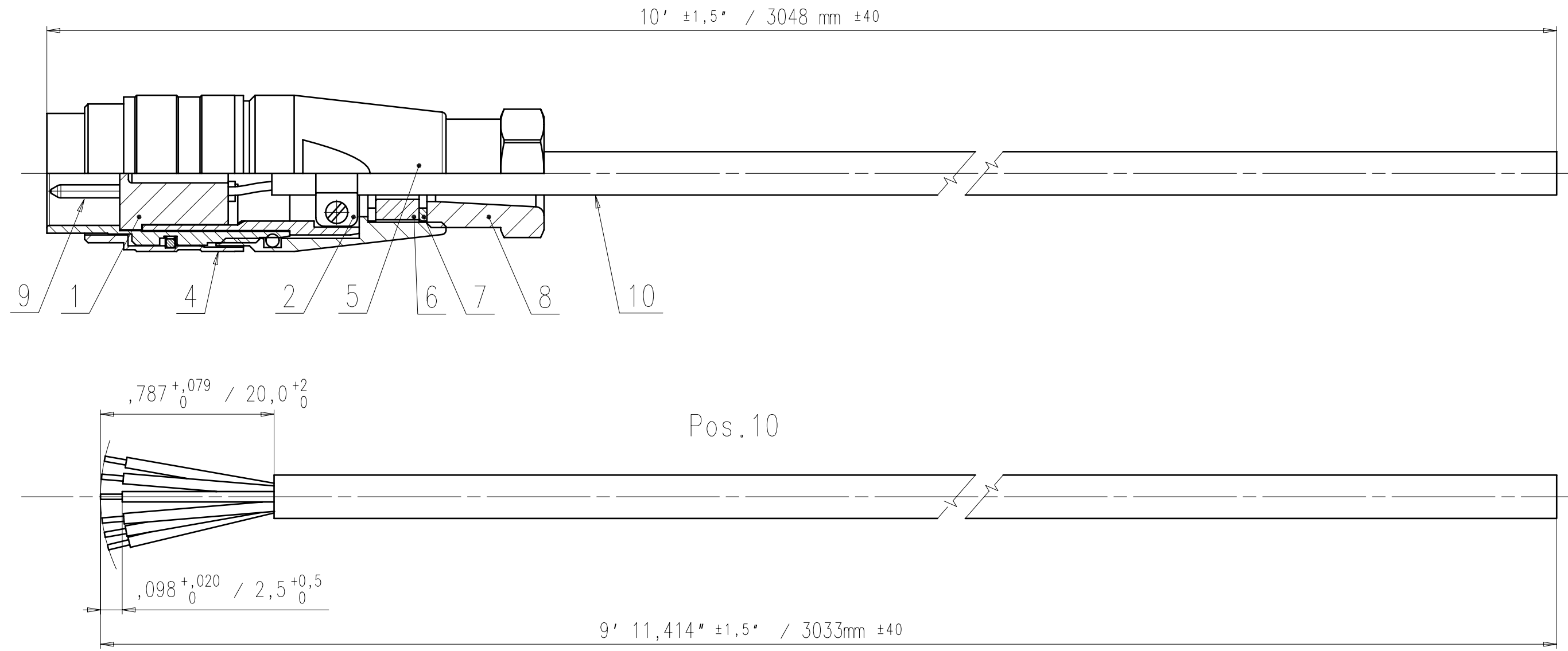


Copying of this document and giving it to others and the use or communication of the contents thereof, are forbidden without express authority. Offenders are liable to the payment of damages. All rights are reserved in the event of the grant of a patent or the registration of the utility model or design.

Weitergabe sowie Vervielfältigung dieser Unterlage, Verwertung und Mitteilung ihres Inhalts nicht gestattet, soweit nicht ausdrücklich zugestanden. Zuwiderhandlungen verpflichten zu Schadenersatz. Alle Rechte für den Fall der Patenterteilung oder Gebrauchsmuster-Eintragung vorbehalten.



WIRING DIAGRAM

Contact No.	color of wire
1	Red
2	Black
3	White
4	Black
5	Green
6	Black

Gewicht (errechnet) / Calc WT: 9		Zul. Abw. / Tolerances:		Maßstab / Scale 2:1		A3			
Prüfmaß / Testdimension									
Teileindex Partindexnumber		07		Datum / Date		Name		Kabel konfektioniert cable assembly	
		Gez.		18.05.		V. Hruska			
		Gepr.							
		Checked							
01		200700374		21.05.07		VH		Amphenol-Tuchel Electronics GmbH	
Index		Änderung / Description		Datum / Date		Name		CA 091 70 0011 Blatt / Sheet 1 1 Bl.	
								Ers. f. / Similar to:	