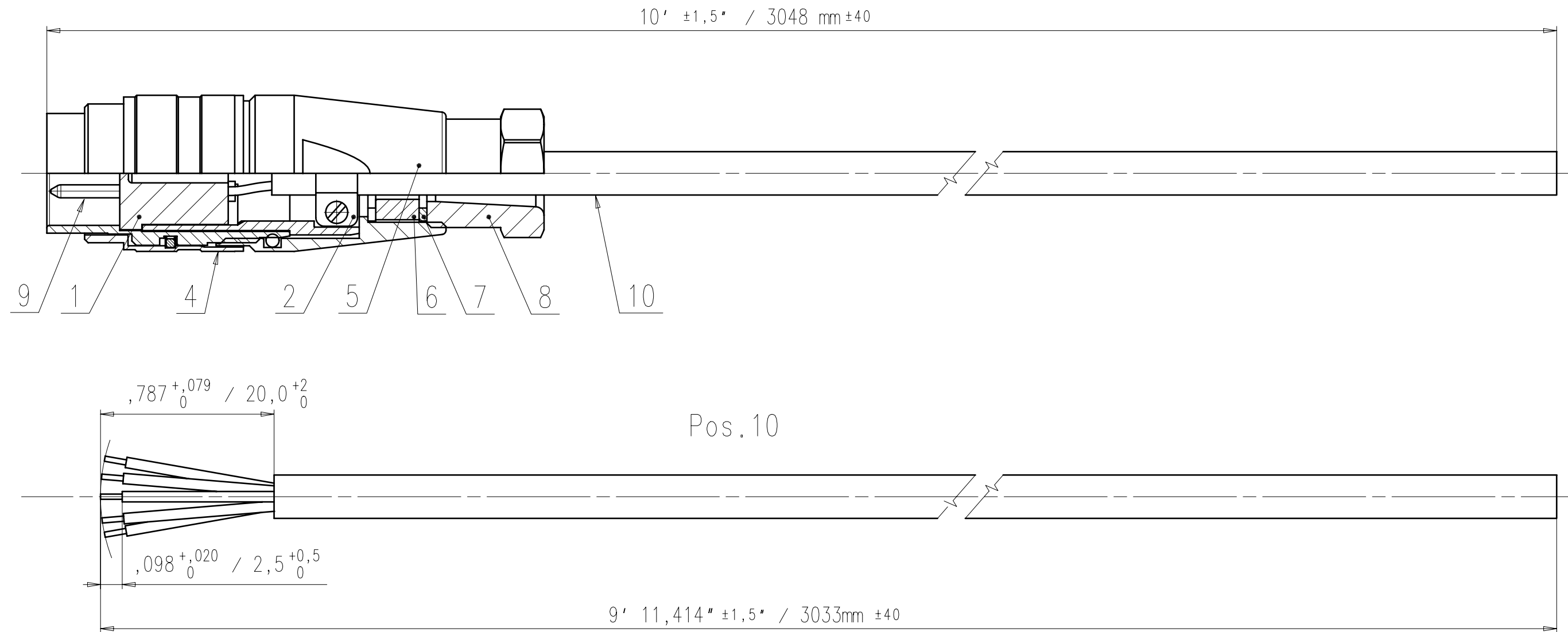


Copying of this document and giving it to others and the use or communication of the contents thereof, are forbidden without express authority. Offenders are liable to the payment of damages. All rights are reserved in the event of the grant of a patent or the registration of the utility model or design.



WIRING DIAGRAM

Contact No.	color of wire
1	Red
2	Black
3	White
4	Black
5	Green

Gewicht (errechnet) / Calc WT: 9		Zul. Abw. / Tolerances:		Maßstab / Scale 2:1		A3	
Prüfmaß / Testdimension		DIN ISO 13715					
Teileindex Partindexnumber		07 Datum/Date Name		Kabel konfektioniert cable assembly			
		Gez. 18.05. V. Hruska					
		Gepr.					
		Checked					
		Amphenol-Tuchel Electronics GmbH		CA 091 70 0010		Blatt/Sheet 1	
01 200700374 21.05.07 VH		Ers. f./Similar to:		1 Bl.			
Index Änderun./Description Datum/Date Name							

Weitergabe sowie Vervielfältigung dieser Unterlage, Verwertung und Mitteilung ihres Inhalts nicht gestattet, soweit nicht ausdrücklich zugestanden. Zuwiderhandlungen verpflichten zu Schadenersatz. Alle Rechte für den Fall der Patenterteilung oder Gebrauchsmuster-Eintragung vorbehalten.