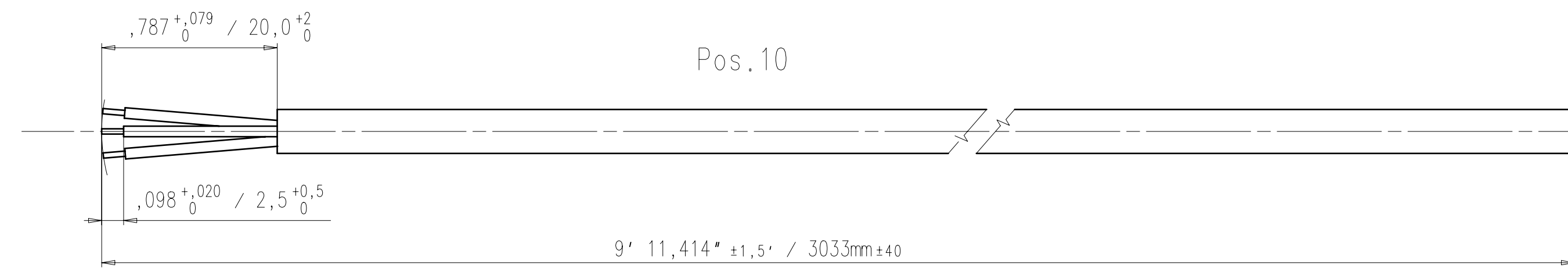
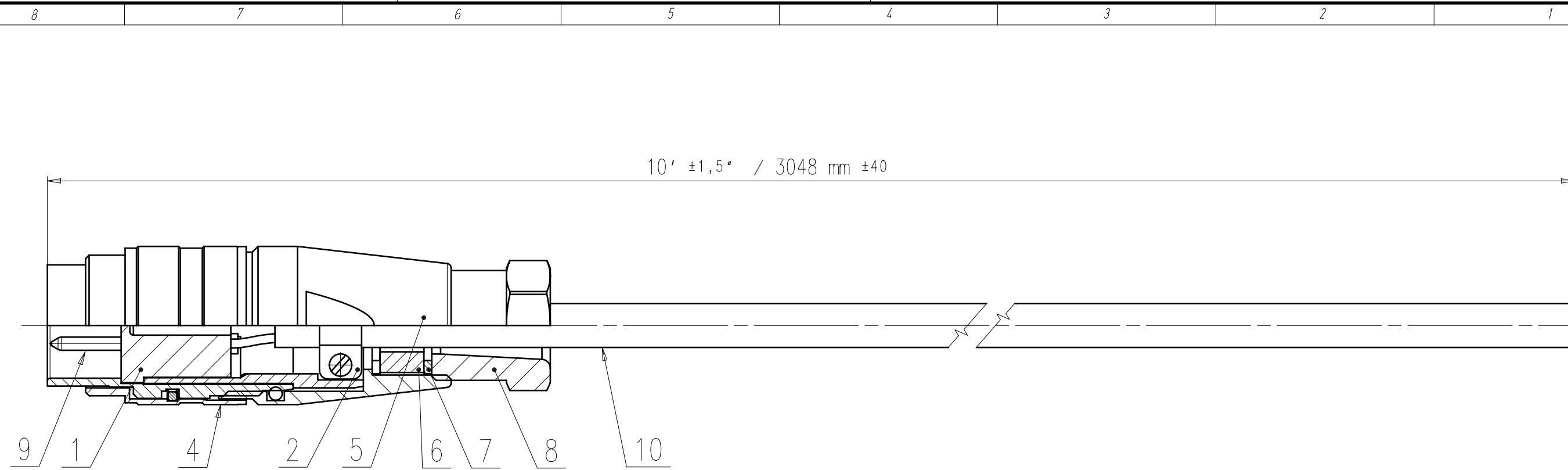


Copying of this document and giving it to others and the use or communication of the contents thereof, are forbidden without express authority. Offenders are liable to the payment of damages. All rights are reserved in the event of the grant of a patent or the registration of the utility model or design.



### WIRING DIAGRAM

Contact No.	_____	color of wire
1	_____	Red
2	_____	Black
3	_____	White

Gewicht (errechnet) / Calc WT: 9		Zul. Abw. / Tolerances:		Maßstab / Scale 2:1		A3			
Prüfmaß / Testdimension									
Teileindex Partindexnumber		07		Datum / Date		Name		Kabel konfektioniert cable assembly	
		Gez.		18.05.		V. Hruska			
		Gepr.							
		Checked							
		Amphenol-Tuchel Electronics GmbH						Blatt / Sheet 1 1 Bl.	
01	200700374	21.05.07	VH					Ers. f. / Similar to:	
Index	Änderung / Description	Datum / Date	Name						

Weitergabe sowie Vervielfältigung dieser Unterlage, Verwertung und Mitteilung ihres Inhalts nicht gestattet, soweit nicht ausdrücklich zugestanden. Zuwiderhandlungen verpflichten zu Schadenersatz. Alle Rechte für den Fall der Patenterteilung oder Gebrauchsmuster-Eintragung vorbehalten.