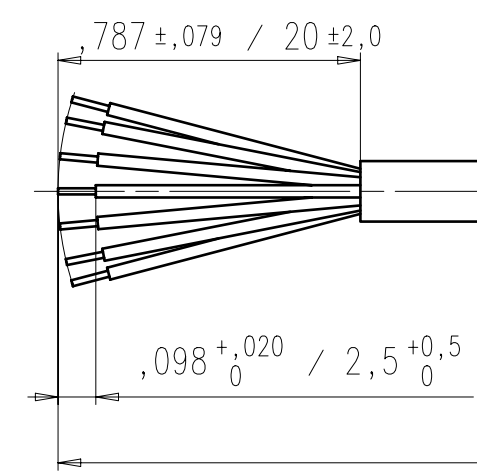
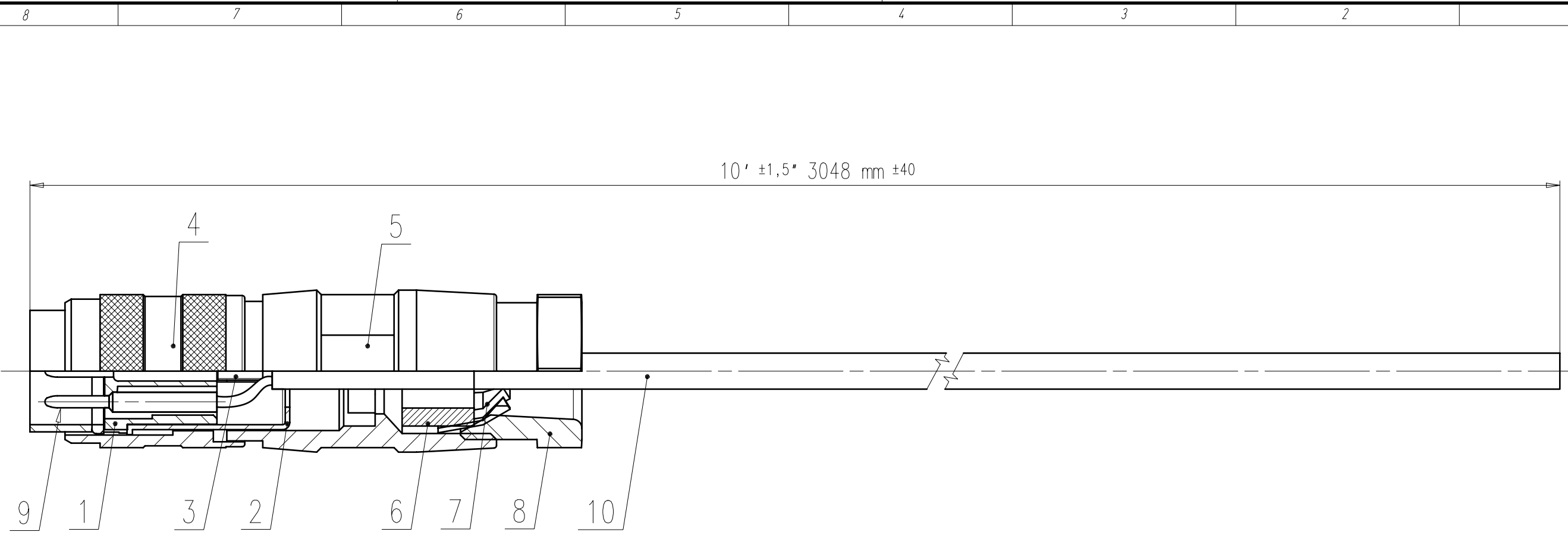


Copying of this document and giving it to others and the use or communication of the contents thereof, are forbidden without express authority. Offenders are liable to the payment of damages. All rights are reserved in the event of the grant of a patent or the registration of the utility model or design.

Weitergabe sowie Vervielfältigung dieser Unterlage, Verwertung und Mitteilung ihres Inhalts nicht gestattet, soweit nicht ausdrücklich zugestanden. Zuwiderhandlungen verpflichten zu Schadenersatz. Alle Rechte für den Fall der Patenterteilung oder Gebrauchsmuster-Eintragung vorbehalten.



Pos.10

9' 11,212" ±1,5" / 3028 mm ±40

### WIRING DIAGRAM

Contact No.	color of wire
1	Red
2	Black
3	White
4	Black
5	Green
6	Black
7	Blue

Gewicht (errechnet) / Calc WT: 9		Zul. Abw. / Tolerances:		Maßstab / Scale 2:1		A3			
Prüfmaß / Testdimension Teileindex Partindexnumber									
		07	Datum / Date	Name		Kabel konfektioniert			
		Gez.	23.05.	V. Hruska		cable assembly			
		Gepr.							
		Checked							
		<b>Amphenol-Tuchel</b>						Blatt / Sheet	
		<b>Electronics GmbH</b>				CA 091 70 0006		1	
01	200700374	23.05.07	VH					1 Bl.	
Index	Änderung / Description	Datum / Date	Name			Ers. f. / Similar to:			