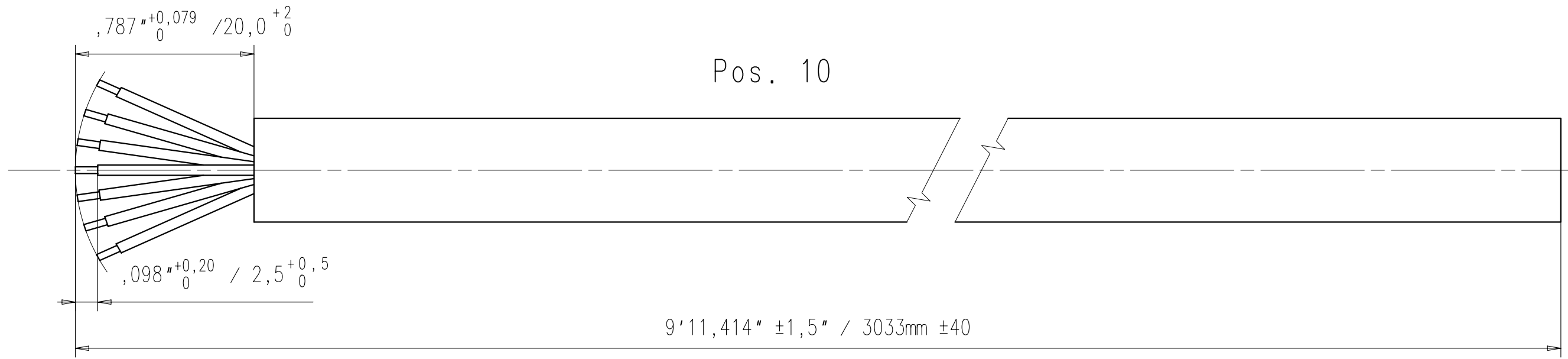
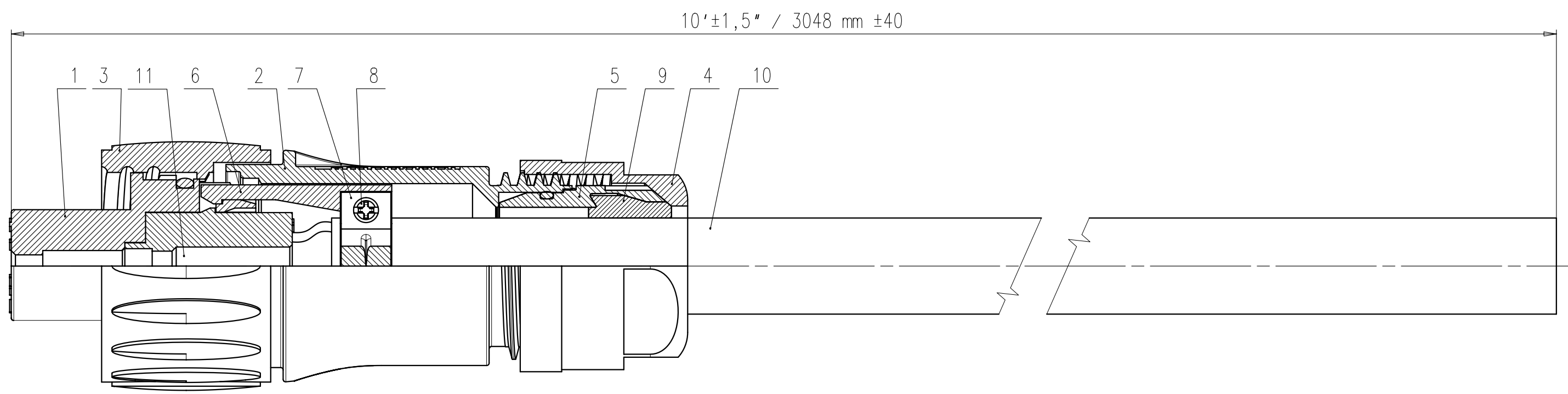


Copying of this document and giving it to others and the use or communication of the contents thereof, are forbidden without express authority. Offenders are liable to the payment of damages. All rights are reserved in the event of the grant of a patent or the registration of the utility model or design.

Weitergabe sowie Vervielfältigung dieser Unterlage, Verwertung und Mitteilung ihres Inhalts nicht gestattet, soweit nicht ausdrücklich zugestanden. Zuwiderhandlungen verpflichten zu Schadenersatz. Alle Rechte für den Fall der Patenterteilung oder Gebrauchsmuster-Eintragung vorbehalten.



WIRING DIAGRAM

Contact No.	color of wire
1	Black
2	White
3	Red
4	Green
5	Orange
6	Blue
7	White/ Black Stripe

Masse (errechnet)/Calc WT: 9		Zul. Abw./Tolerances:		Maßstab/Scale 2:1		A3			
Prüfmaß/Testdimension Teileindex Partindexnumber									
		07	Datum/Date	Name		Kabel konfektioniert cable assembly			
		Gez.	29.05.	T. Kanka					
		Drawn							
		Gepr.							
		Checked							
				Amphenol-Tuchel		CA 016 71 0001		Blatt/Sheet	
				Electronics GmbH				1	
01	200700374	29.05.07	TK					1 Bl.	
Index	Änderung/Description	Datum/Date	Name			Ers. f./Replacement for:			