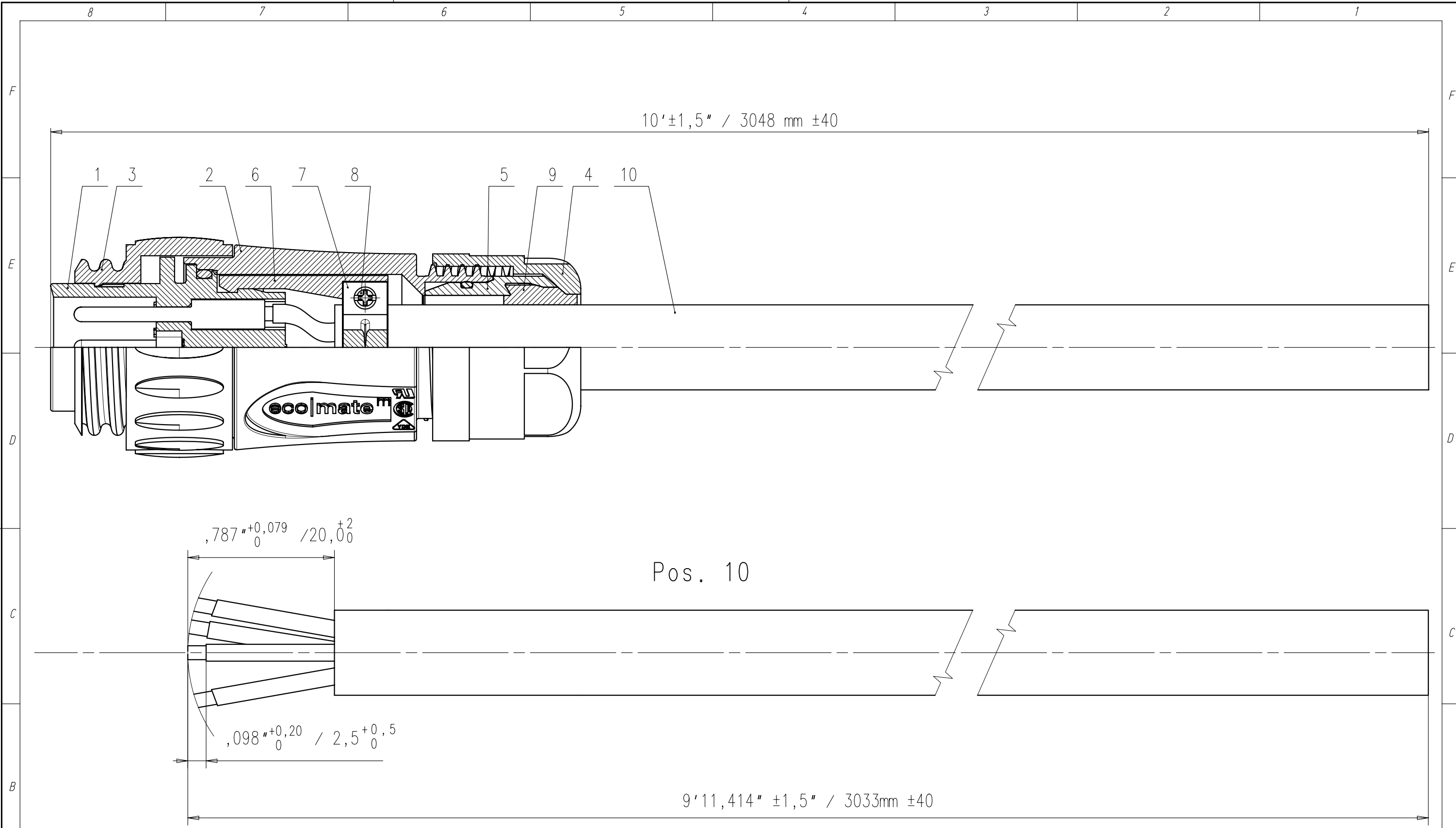


Copying of this document and giving it to others and the use or communication of the contents thereof, are forbidden without express authority. Offenders are liable to the payment of damages. All rights are reserved in the event of the grant of a patent or the registration of the utility model or design.

Weitergabe sowie Vervielfältigung dieser Unterlage, Verwertung und Mitteilung ihres Inhalts nicht gestattet, soweit nicht ausdrücklich zugestanden. Zuwiderhandlungen verpflichten zu Schadenersatz. Alle Rechte für den Fall der Patenterteilung oder Gebrauchsmuster-Eintragung vorbehalten.



10' ± 1.5" / 3048 mm ± 40

Pos. 10

9' 11.414" ± 1.5" / 3033mm ± 40

WIRING DIAGRAM

Contact No.	color of wire
1	Black
2	White
3	Red
4	Green

Masse (errechnet)/Calc WT:	9	Zul. Abw./Tolerances:		Maßstab/Scale	2:1	A3	
Prüfmaß/Testdimension							
Teileindex Partindexnumber							
		07	Datum/Date	Name	Kabel konfektioniert cable assembly		
		Gez.	04.06.	T. Kanka			
		Drawn					
		Gepr.					
		Checked			Amphenol-Tuchel Electronics GmbH		
01	200700374	04.06.07	TK				
Index	Änderung/Description	Datum/Date	Name	Ers. f./Replacement for:			