
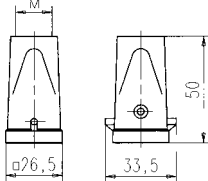

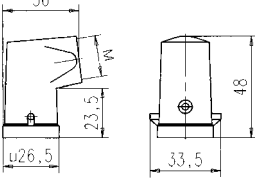

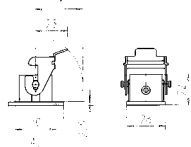

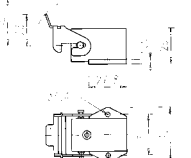

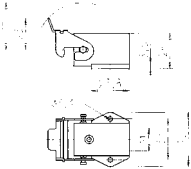

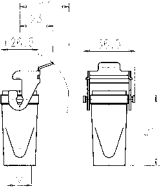

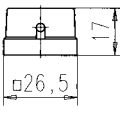


**C 146 D 7 pol.**  
**C 146 A 3/4 pol.**

**Gehäuse Kunststoff**  
**Housings thermoplastic**

**Metrisches Gewinde**  
**Metrical thread**

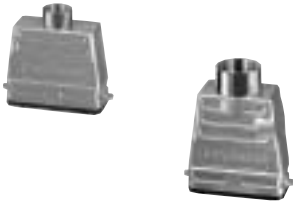
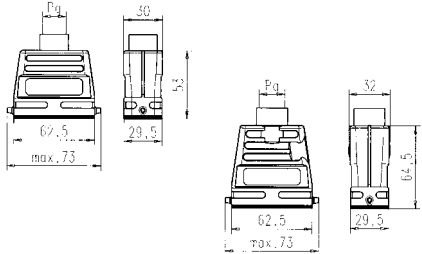

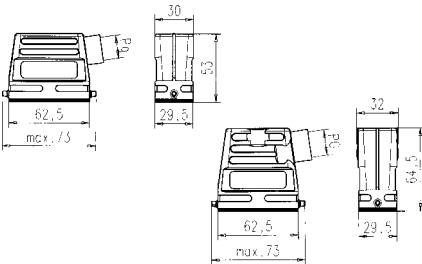

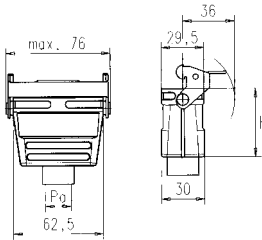

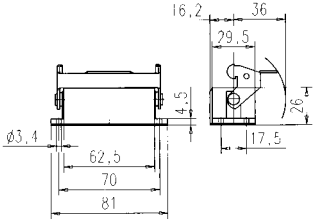

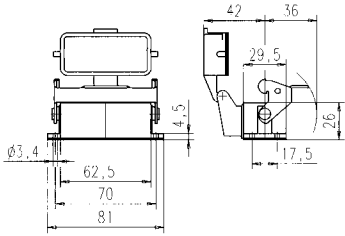
Bezeichnung - Abbildung <i>Description - Figure</i>	Maßzeichnung <i>Drawing</i>	M	Bestell Nr. / <i>Part No.</i>	
			mit Stutzen / <i>with stud</i>	ohne Stutzen / <i>without stud</i>
<b>Gehäuseoberteile / Hoods</b>				
Tüllengehäuse, gerader Kabelausgang <i>Hood, top entry</i> 		20	C146 10R003 600 4 (grau)	
		20	C146 16R003 600 4 (sw)	
Tüllengehäuse, seitlicher Kabelausgang <i>Hood, side entry</i> 		20	C146 10R003 500 4 (grau)	
		20	C146 16R003 500 4 (sw)	
<b>Gehäuseunterteile / Housings</b>				
Anbaugehäuse (incl. Flachdichtung) <i>Housing bulkhead mounting (incl. gasket)</i> 	 Montageausschnitt/panel cut out: 22 x 22 mm	–	C146 10F003 000 4 (grau)	
			C146 16F003 000 4 (sw)	
Anbaugehäuse (incl. Flachdichtung) <i>Housing bulkhead end mounting (incl. gasket)</i> 	 Montageausschnitt/panel cut out: 22 x 22 mm	–	C146 10F003 004 4	
Sockelgehäuse, 1 Kabelausgang <i>Housing, single side entry</i> 	 Montageausschnitt/panel cut out: 22 x 22 mm	20	C146 10N003 500 4 (grau)	C146 21N003 500 4 (grau)
		20	C146 16N003 500 4 (sw)	
Kupplungsgehäuse, 1 Kabelausgang <i>Hood, cable to cable coupling</i> 		20	C146 10R003 804 4	
<b>Schutzkappen / Protective cover</b>				
Schutzkappe für Gehäuseunterteile <i>(nur in Verbindung mit Stifteinsatz)</i> <i>Cover for housings (only in connection with male insert)</i> 		–	C146 10Z003 100 4	

C 146 D 15 pol.  
C 146 A 10 pol.

nach  
DIN EN 175 301 - 801 (DIN 43 652)

Gehäuse  
Housings

PG-Gewinde  
PG-thread

Bezeichnung - Abbildung Description - Figure	Maßzeichnung Drawing	PG	Bestell Nr. / Part No.		
			Niedrige Bauform/ Low profile	Hohe Bauform/ High profile	
<b>Gehäuseoberteile / Hoods</b>					
Tüllengehäuse, Abgang oben Hood, top entry 		13,5	C146 10G010 600 4		
		16	C146 10G010 601 4		
		16		C146 10G015 601 2	
		21		C146 10G015 600 2	
Tüllengehäuse, Abgang Seite Hood, side entry 		13,5	C146 10G010 501 4		
		16	C146 10G010 500 4		
		16		C146 10G015 501 2	
		21		C146 10G015 500 2	
<b>Gehäuseunterteile / Housings</b>					
Kupplungsgehäuse Hood, coupling application 		h			
		47,5	13,5	C146 10G010 804 4	
		47,5	16	C146 10G010 805 4	
		59	21	C146 10G015 804 2	
Anbaugehäuse <sup>1)</sup> Housing, bulkhead mounting 				C146 10F015 000 2	
Anbaugehäuse, mit Klappdeckel <sup>1)</sup> Housing, bulkhead mounting, with spring cover 				C146 10F015 003 2	

<sup>1)</sup> incl. Flachdichtung / incl. gasket

**Metrisches Gewinde**  
**Metrical thread**


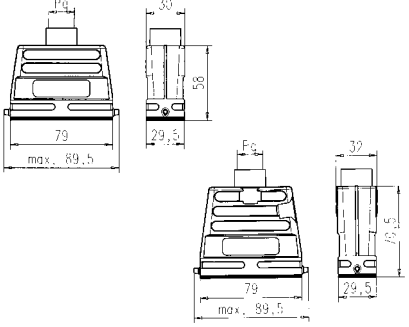

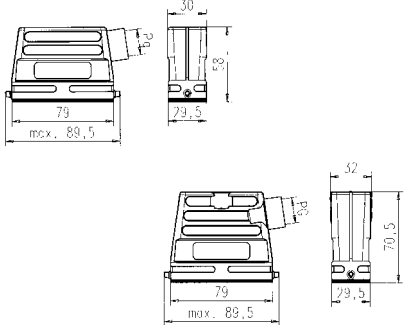

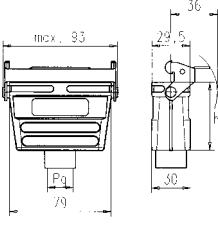

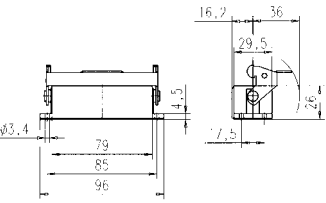

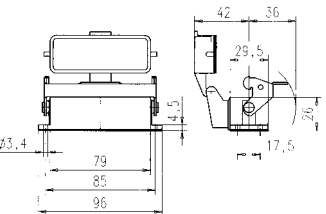
Maßzeichnung Drawing	M	Bestell Nr. / Part No.		Bestell Nr. / Part No.		
		Niedrige Bauform/ Low profile	Hohe Bauform/ High profile	Niedrige Bauform/ Low profile	Hohe Bauform/ High profile	
		mit Stützen / with stud		ohne Stützen / without stud		
	20	C146 10R010 650 4		C146 21R010 650 4		
	25	C146 10R010 600 4		C146 21R010 600 4		
	20		C146 10R015 650 2		C146 21R015 650 2	
	25		C146 10R015 600 2		C146 21R015 600 2	
	20	C146 10R010 550 4		C146 21R010 550 4		
	25	C146 10R010 500 4		C146 21R010 500 4		
	20		C146 10R015 550 2		C146 21R015 550 2	
	25		C146 10R015 500 2		C146 21R015 500 2	
	47,5	20	C146 10R010 854 4		C146 21R010 854 4	
	47,5	25	C146 10R010 804 4		C146 21R010 804 4	
	59	20		C146 10R015 854 2		C146 21R015 854 2
		25		C146 10R015 804 2		C146 21R015 804 2
			C146 10F015 000 2			
			C146 10F015 003 2			

C 146 D 25 pol.  
C 146 A 16 pol.

nach  
DIN EN 175 301 - 801 (DIN 43 652)

Gehäuse  
Housings

PG-Gewinde  
PG-thread

Bezeichnung - Abbildung Description - Figure	Maßzeichnung Drawing	PG	Bestell Nr. / Part No.	
			Niedrige Bauform/ Low profile	Hohe Bauform/ High profile
<b>Gehäuseoberteile / Hoods</b>				
Tüllengehäuse, Abgang oben Hood, top entry 		16	C146 10G016 600 4	
		16		C146 10G025 601 2
		21		C146 10G025 600 2
Tüllengehäuse, Abgang Seite Hood, side entry 		13,5	C146 10G016 501 4	
		16	C146 10G016 500 4	
		16		C146 10G025 501 2
		21		C146 10G025 500 2
<b>Gehäuseunterteile / Housings</b>				
Kupplungsgehäuse Hood, coupling application 		h		
		52,5	13,5	C146 10G016 805 4
		52,5	16	C146 10G016 804 4
		65	21	C146 10G025 804 2
Anbaugehäuse <sup>1)</sup> Housing, bulkhead mounting 		—		C146 10F025 000 2
Anbaugehäuse, mit Klappdeckel <sup>1)</sup> Housing, bulkhead mounting, with spring cover 		—		C146 10F025 003 2

<sup>1)</sup> incl. Flachdichtung / incl. gasket

**Metrisches Gewinde**  
**Metrical thread**


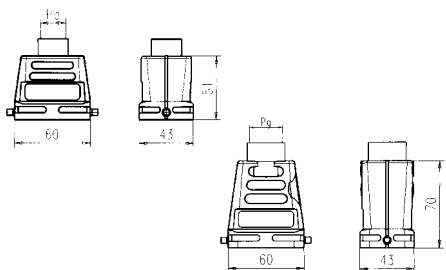

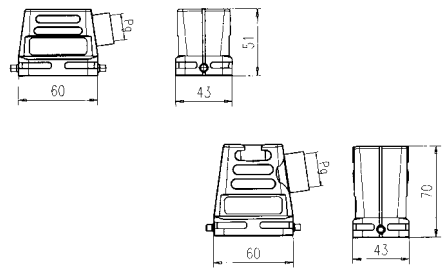

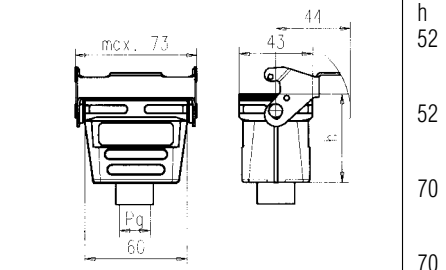

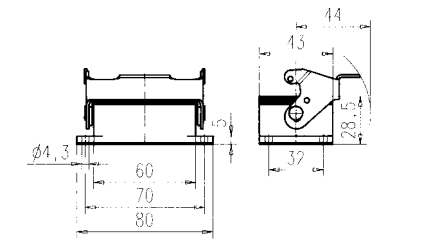

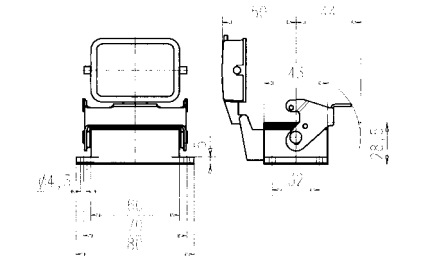
Maßzeichnung Drawing	M	Bestell Nr. / Part No.		Bestell Nr. / Part No.		
		Niedrige Bauform/ Low profile	Hohe Bauform/ High profile	Niedrige Bauform/ Low profile	Hohe Bauform/ High profile	
		mit Stutzen / with stud		ohne Stutzen / without stud		
	20	C146 10R016 650 4		C146 21R016 650 4		
	25	C146 10R016 600 4		C146 21R016 600 4		
	20		C146 10R025 650 2		C146 21R025 650 2	
	25		C146 10R025 600 2		C146 21R025 600 2	
	20	C146 10R016 550 4		C146 21R016 550 4		
	25	C146 10R016 500 4		C146 21R016 500 4		
	20		C146 10R025 550 2		C146 21R025 550 2	
	25		C146 10R025 500 2		C146 21R025 500 2	
	52,5	20	C146 10R016 854 4		C146 21R016 854 4	
	65	25	C146 10R016 804 4		C146 21R016 804 4	
	52,5	20		C146 10R025 854 2		C146 21R025 854 2
	65	25		C146 10R025 804 2		C146 21R025 804 2
		—	C146 10F025 000 2			
			—	C146 10F025 003 2		

C 146 E 6 pol.  
 C 146 M 2 Module  
 C 146 DD 24 pol.  
 C 146 EE 10 pol.

Gehäuse  
 Housings

Gehäuse für Längsbügelverriegelung  
 in Anlehnung an  
 DIN EN 175 301 - 801 (DIN 43 652)

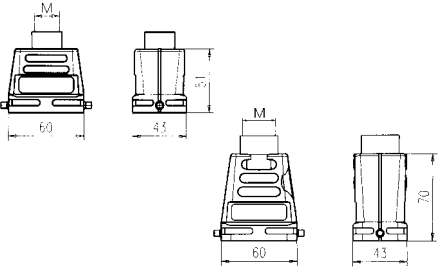
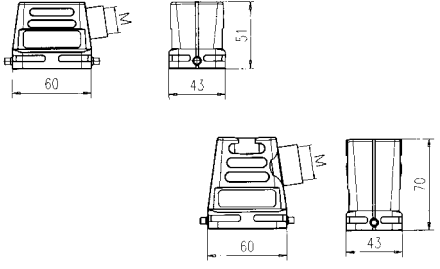
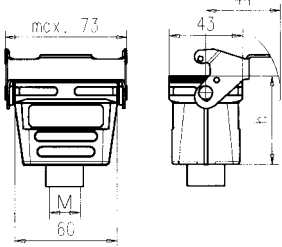
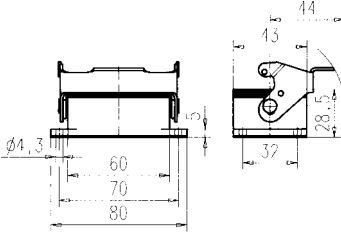
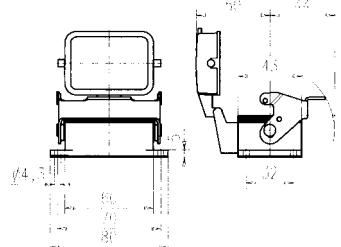
PG-Gewinde  
 PG-thread

Bezeichnung - Abbildung Description - Figure	Maßzeichnung Drawing	PG	Bestell Nr. / Part No.		
			Niedrige Bauform / Low profile	Hohe Bauform / High profile	
<b>Gehäuseoberteile / Hoods</b>					
Tüllengehäuse, Abgang oben Hood, top entry 		13,5	C146 10G006 600 1		
		16	C146 10G006 601 1		
		16		C146 10G006 656 8	
		21		C146 10G006 606 8	
		29		C146 10G006 607 8	
Tüllengehäuse, Abgang Seite Hood, side entry 		13,5	C146 10G006 500 1		
		16	C146 10G006 501 1		
		16		C146 10G006 556 8	
		21		C146 10G006 506 8	
		29		C146 10G006 507 8	
<b>Gehäuseunterteile / Housings</b>					
Kupplungsgehäuse, Hood, coupling application 		h 52	13,5	C146 10G006 804 1	
		52	16	C146 10G006 805 1	
		70	21		C146 10G006 804 8
		70	29		C146 10G006 805 8
Anbaugehäuse <sup>1)</sup> Housing, bulkhead mounting <sup>1)</sup> 		-			C146 10F006 000 1
Anbaugehäuse mit Klappdeckel <sup>1)</sup> Housing, bulkhead mounting with spring cover <sup>1)</sup> 		-			C146 10F006 003 1

<sup>1)</sup>incl. Flachdichtung / incl. gasket

housings for 1 locking-lever-system  
 in accordance with  
 DIN EN 175 301 - 801 (DIN 43 652)

Metrisches Gewinde  
 Metrical thread

Maßzeichnung Drawing	M	Bestell Nr. / Part No.		Bestell Nr. / Part No.	
		Niedrige Bauform/ Low profile	Hohe Bauform/ High profile	Niedrige Bauform/ Low profile	Hohe Bauform/ High profile
		mit Stutzen / with stud		ohne Stutzen / without stud	
	16	C146 10R006 656 1		C146 21R006 656 1	
	20	C146 10R006 606 1		C146 21R006 606 1	
	25	C146 10R006 607 1		C146 21R006 607 1	
	25		C146 10R006 656 8		C146 21R006 656 8
	32		C146 10R006 606 8		C146 21R006 606 8
	20	C146 10R006 506 1		C146 21R006 506 1	
	25	C146 10R006 507 1		C146 21R006 507 1	
	25		C146 10R006 556 8		C146 21R006 556 8
	32		C146 10R006 506 8		C146 21R006 506 8
	h 20	C146 10R006 804 1		C146 21R006 804 1	
	52 25	C146 10R006 805 1		C146 21R006 805 1	
	70 25		C146 10R006 854 8		C146 21R006 854 8
	70 32		C146 10R006 804 8		C146 21R006 804 8
	—	C146 10F006 000 1			
	—	C146 10F006 003 1			


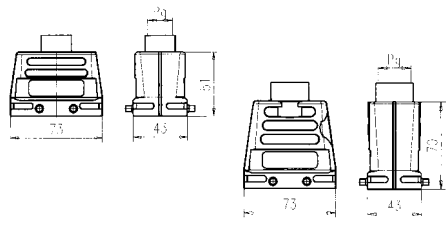
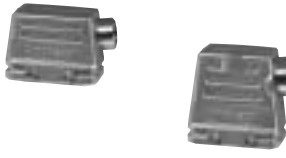
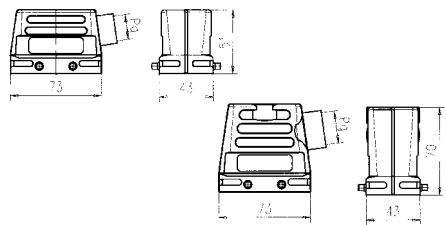

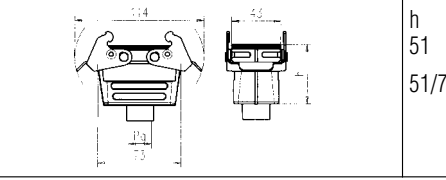

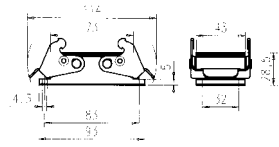


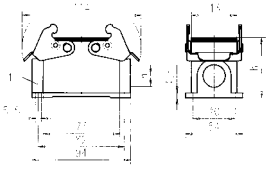
C 146 E 10 pol.  
 C 146 M 3 Module  
 C 146 DD 42 pol.  
 C 146 HvE 3 pol.  
 C 146 EE 18 pol.

Gehäuse  
 Housings

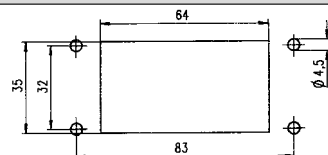
Gehäuse für Querbügelverriegelung  
 in Anlehnung an  
 DIN EN 175 301 - 801 (DIN 43 652)

- sichere 4-Punkt Verriegelung
- bevorzugt bei seitlicher Anreihung
- fliegende Verbindung möglich

PG-Gewinde  
 PG-thread

Bezeichnung - Abbildung Description - Figure	Maßzeichnung Drawing	PG	Bestell Nr. / Part No.		
			Niedrige Bauform / Low profile	Hohe Bauform / High profile	
<b>Gehäuseoberteile / Hoods</b>					
Tüllengehäuse, Abgang oben Hood, top entry 		16	C146 10G010 600 1		
		21	C146 10G010 601 1		
		16		C146 10G010 650 8	
		21		C146 10G010 600 8	
		29		C146 10G010 601 8	
Tüllengehäuse, Abgang Seite Hood, side entry 		16	C146 10G010 500 1		
		21	C146 10G010 501 1		
		16		C146 10G010 550 8	
		21		C146 10G010 500 8	
		29		C146 10G010 501 8	
<b>Gehäuseunterteile / Housings</b>					
Kupplungsgehäuse Hood, coupling application 		h 51	16	C146 10G010 802 1	
		51/70	21	C146 10G010 803 1	C146 10G010 802 8
		29			C146 10G010 803 8
Anbaugehäuse <sup>1)</sup> Housing, bulkhead mounting <sup>1)</sup> 				C146 10F010 000 1	
Winkelanbaugehäuse <sup>1)</sup> Right-angled housing <sup>1)</sup> 				C146 10F010 090 1	
Sockelgehäuse Housing 		h 57 74 74	16 21 29	1 Kabelabgang / single side entry	
				C146 10F010 500 1	C146 10F010 501 2 C146 10F010 500 2
				2 Kabelabgänge / Double side entry	
		57 74 74	16 21 29	C146 10F010 600 1	C146 10F010 601 2 C146 10F010 600 2
				1 Geschlossen bei einem Kabelausgang 1 closed sealing plug if single entry	

**Montageausschnitt für Anbaugehäuse / Panel cut out for housing bulkhead mounting**



Verschraubung für Tüllen- und Sockelgehäuse siehe Seite 192–195 / gland bushings for hoods and housing see page 192–195  
 Zubehör siehe Seite 196–198 / accessories see page 196–198

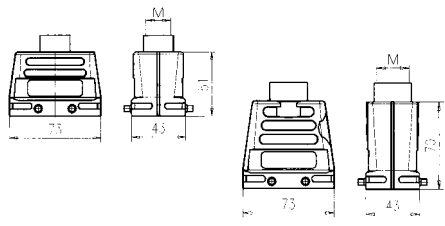
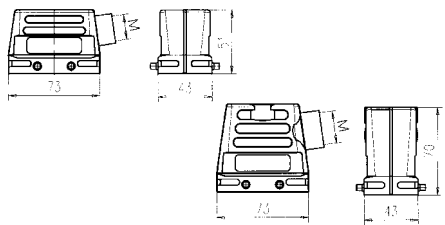
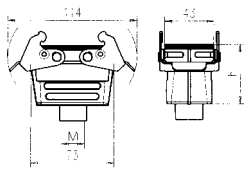
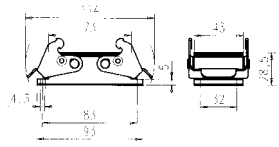
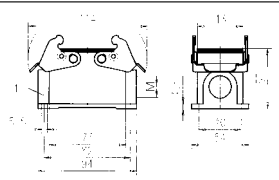
<sup>1)</sup> incl. Flachdichtung / incl. gasket



**housings for 2 locking-lever-system  
according to DIN EN 175 301 - 801  
(DIN 43 652)**

- secured 4 point locking
- preferred for side by side mounting
- cable to cable possible

**Metrisches Gewinde  
Metrical thread**

Maßzeichnung Drawing	M	Bestell Nr. / Part No.		Bestell Nr. / Part No.		
		Niedrige Bauform/ Low profile	Hohe Bauform/ High profile	Niedrige Bauform/ Low profile	Hohe Bauform/ High profile	
		mit Stutzen / with stud		ohne Stutzen / without stud		
	20	C146 10R010 650 1		C146 21R010 650 1		
	25	C146 10R010 600 1		C146 21R010 600 1		
	25		C146 10R010 650 8		C146 21R010 650 8	
	32		C146 10R010 600 8		C146 21R010 600 8	
	40		C146 10R010 601 8		C146 21R010 601 8	
	20	C146 10R010 550 1		C146 21R010 550 1		
	25	C146 10R010 500 1		C146 21R010 500 1		
	25		C146 10R010 550 8		C146 21R010 550 8	
	32		C146 10R010 500 8		C146 21R010 500 8	
	h					
	51	20	C146 10R010 852 1		C146 21R010 852 1	
	51/70	25	C146 10R010 802 1	C146 10R010 852 8	C146 21R010 802 1	C146 21R010 852 8
	51/70	32	C146 10R010 803 1	C146 10R010 802 8	C146 21R010 803 1	C146 21R010 802 8
	70	40		C146 10R010 803 8		C146 21R010 803 8
			C146 10F010 000 1			
			C146 10F010 090 1			
 <p>1.) Verschlußschraube bei einem Kabelausgang 1.) Screwed sealing plug if single entry</p>	h		1 Kabelabgang / single side entry		2 Kabelabgänge / Double side entry	
	57	20	C146 10N010 501 1		C146 10N010 601 1	
	57	20			C146 10N010 701 1 <sup>(*)</sup>	
	57/74	25	C146 10N010 500 1	C146 10N010 501 2	C146 10N010 600 1	C146 10N010 601 2
	57	25			C146 10N010 700 1 <sup>(*)</sup>	
	74	32		C146 10N010 500 2		C146 10N010 600 2


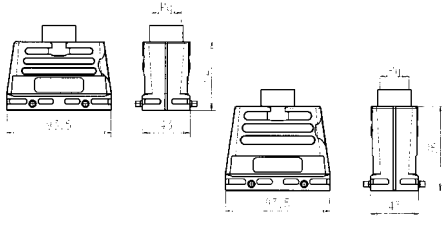

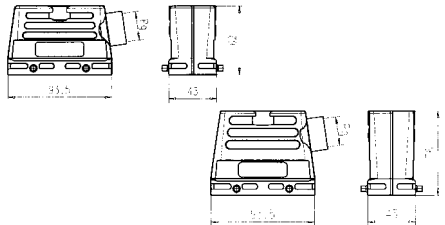

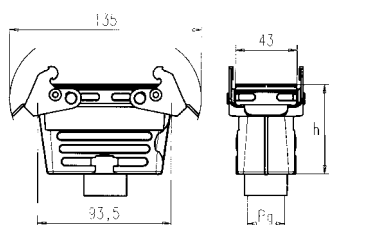

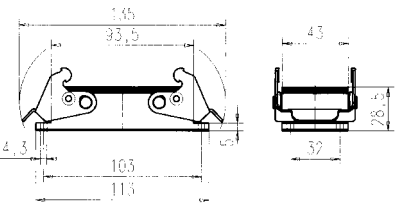

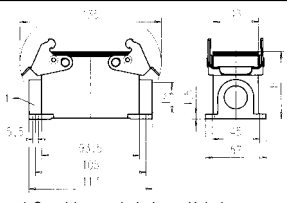
<sup>(\*)</sup> rechts und unten / right and bottom

**C 146 E** 16 pol.  
**C 146 M** 5 Module  
**C 146 D** 40 pol.  
**C 146 DD** 72 pol.  
**C 146 HSE** 6 pol.  
**C 146 HvE** 6 pol.  
**C 146 EE** 32 pol.  
 Gehäuse / Housings

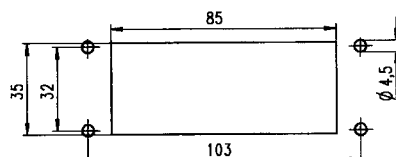
Gehäuse für Querbügelverriegelung nach  
 DIN EN 175 301 - 801 (DIN 43 652)

- sichere 4-Punkt Verriegelung
- bevorzugt bei seitlicher Anreihung
- fliegende Verbindung möglich

**PG-Gewinde**  
**PG-thread**

Bezeichnung - Abbildung <i>Description - Figure</i>	Maßzeichnung <i>Drawing</i>	PG	Bestell Nr. / Part No.		
			Niedrige Bauform / Low profile	Hohe Bauform / High profile	
<b>Gehäuseoberteile / Hoods</b>					
Tüllengehäuse, Abgang oben <i>Hood, top entry</i> 		21	C146 10G016 600 1		
		29	C146 10G016 601 1		
		21		C146 10G016 600 8	
		29		C146 10G016 601 8	
Tüllengehäuse, Abgang Seite <i>Hood, side entry</i> 		21	C146 10G016 500 1		
		29	C146 10G016 501 1		
		21		C146 10G016 500 8	
		29		C146 10G016 501 8	
<b>Gehäuseunterteile / Housings</b>					
Kupplungsgehäuse <i>Hood, coupling application</i> 		21	C146 10G016 802 1		
		29	C146 10G016 803 1		
		21		C146 10G016 802 8	
		29		C146 10G016 803 8	
Anbaugehäuse <sup>1)</sup> <i>Housing, bulkhead mounting <sup>1)</sup></i> 		-	C146 10F016 000 1		
Sockelgehäuse <i>Housing</i> 	 <p>1 Geschlossen bei einem Kabelausgang 1 closed if single entry</p>	h 64/77	1 Kabelabgang / Single side entry		
			21	C146 10F016 500 1	C146 10F040 501 2 <sup>(1)</sup>
		29		C146 10F040 500 2	
		h 64/77	2 Kabelabgänge / Double side entry		
21	C146 10F016 600 1		C146 10F040 601 2 <sup>(1)</sup>		
29		C146 10F040 600 2			

**Montageausschnitt für Anbaugehäuse / Panel cut out for housing bulkhead mounting**



<sup>1)</sup> incl. Flachdichtung / incl. flat sealing    Zubehör siehe Seite 196–198 / accessories see page 196–198  
 Verschraubung für Tüllen- und Sockelgehäuse siehe Seite 192–195 / gland bushings for hoods and housing see page 192–195

<sup>(1)</sup> links / left

**housings for 2 locking-lever-system according to  
 DIN EN 175 301 - 801 (DIN 43 652)**

- **secured 4 point locking**
- **preferred for side by side mounting**
- **cable to cable possible**

**Metrisches Gewinde  
Metrical thread**

Maßzeichnung Drawing	M	Bestell Nr. / Part No.		Bestell Nr. / Part No.		
		Niedrige Bauform/ Low profile	Hohe Bauform/ High profile	Niedrige Bauform/ Low profile	Hohe Bauform/ High profile	
		mit Stützen / with stud		ohne Stützen / without stud		
	25	C146 10R016 650 1		C146 21R016 650 1		
	32	C146 10R016 600 1		C146 21R016 600 1		
	25		C146 10R016 650 8		C146 21R016 650 8	
	32		C146 10R016 600 8		C146 21R016 600 8	
	40		C146 10R016 601 8		C146 21R016 601 8	
		25	C146 10R016 550 1		C146 21R016 550 1	
		32	C146 10R016 500 1		C146 21R016 500 1	
		25		C146 10R016 550 8		C146 21R016 550 8
32			C146 10R016 500 8		C146 21R016 500 8	
40			C146 10R016 501 8		C146 21R016 501 8	
		25	C146 10R016 852 1		C146 21R016 852 1	
		32	C146 10R016 802 1		C146 21R016 862 1	
		25		C146 10R016 852 8		C146 21R016 852 8
	32		C146 10R016 802 8		C146 21R016 802 8	
	40		C146 10R016 803 8		C146 21R016 803 8	
	-		C146 10F016 000 1			
	<p>1 Geschlossen bei einem Kabelausgang 1 closed if single entry</p>		1 Kabelabgang / Single side entry		2 Kabelabgänge / Double side entry	
25		C146 10N016 500 1	C146 10N016 501 2	C146 10N016 600 1	C146 10N016 601 2	
25				C146 10N016 700 1 <sup>(r+u)</sup>	C146 10N016 701 2 <sup>(r+u)</sup>	
32			C146 10N016 500 2		C146 10N016 600 2	
32				C146 10N016 700 2 <sup>(r+u)</sup>		

<sup>(r+u)</sup> rechts und unten / right and bottom

Bei Sockelgehäusen Abgang rechts dargestellt / housings are shown with right outlet

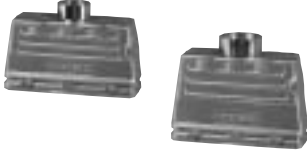
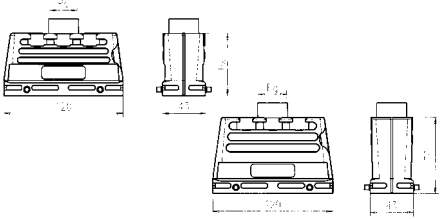

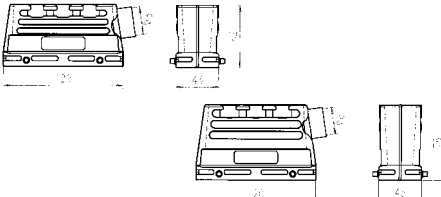

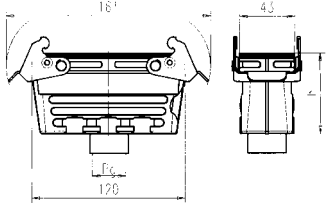

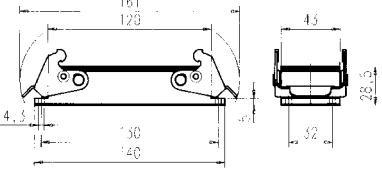

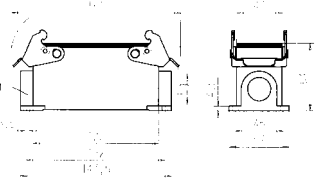
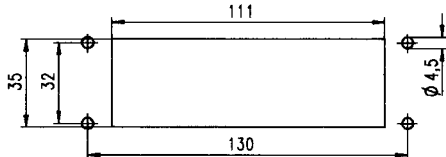
C 146 E 24 pol.  
 C 146 M 7 Module  
 C 146 D 64 pol.  
 C 146 DD 108 pol.  
 C 146 HvE 10 pol.  
 C 146 EE 46 pol.

Gehäuse / Housings

Gehäuse für Querbügelverriegelung nach  
 DIN EN 175 301 - 801 (DIN 43 652)

- sichere 4-Punkt Verriegelung
- bevorzugt bei seitlicher Anreihung
- fliegende Verbindung möglich

PG-Gewinde  
 PG-thread

Bezeichnung - Abbildung Description - Figure	Maßzeichnung Drawing	PG	Bestell Nr. / Part No.	
			Niedrige Bauform / Low profile	Hohe Bauform / High profile
<b>Gehäuseoberteile / Hoods</b>				
Tüllengehäuse, Abgang oben Hood, top entry 		21	C146 10G024 600 1	
		29	C146 10G024 601 1	
		21		C146 10G024 600 8
		29		C146 10G024 601 8
Tüllengehäuse, Abgang Seite Hood, side entry 		21	C146 10G024 500 1	
		29	C146 10G024 501 1	
		21		C146 10G024 500 8
		29		C146 10G024 501 8
<b>Gehäuseunterteile / Housings</b>				
Kupplungsgehäuse Hood, coupling application 		h 21	C146 10G024 802 1	
		62	C146 10G024 803 1	
		76		C146 10G024 802 8
		76		C146 10G024 803 8
Anbaugehäuse <sup>1)</sup> Housing, bulkhead mounting <sup>1)</sup> 		-	C146 10F024 000 1	
Sockelgehäuse Housing 		h 64/80	1 Kabelabgang / Single side entry	
		21	C146 10F024 500 1	C146 10F064 501 2
		29		C146 10F064 500 2
		h 64/80	2 Kabelabgänge / Double side entry	
21	C146 10F024 600 1	C146 10F064 601 2		
29		C146 10F064 600 2		
<b>Montageausschnitt für Anbaugehäuse / Panel cut out for housing bulkhead mounting</b>				
				

<sup>1)</sup> incl. Flachdichtung / incl. gasket Zubehör siehe Seite 196–198 / accessories see page 196–198  
 Verschraubung für Tüllen- und Sockelgehäuse siehe Seite 192–195 / gland bushings for hoods and housing see page 192–195

**housings for 2 locking-lever-system according to  
 DIN EN 175 301 - 801 (DIN 43 652)**

- **secured 4 point locking**
- **prefered for side by side mounting**
- **cable to cable possible**

**Metrisches Gewinde  
 Metrical thread**

Maßzeichnung Drawing	M	Bestell Nr. / Part No.		Bestell Nr. / Part No.		
		Niedrige Bauform/ Low profile	Hohe Bauform/ High profile	Niedrige Bauform/ Low profile	Hohe Bauform/ High profile	
		mit Stützen / with stud		ohne Stützen / without stud		
	25	C146 10R024 650 1		C146 21R024 650 1		
	32	C146 10R024 600 1		C146 21R024 600 1		
	25		C146 10R024 650 8		C146 21R024 650 8	
	32		C146 10R024 600 8		C146 21R024 600 8	
	40		C146 10R024 601 8		C146 21R024 601 8	
	25	C146 10R024 550 1		C146 21R024 550 1		
	32	C146 10R024 500 1		C146 21R024 500 1		
	25		C146 10R024 550 8		C146 21R024 550 8	
	32		C146 10R024 500 8		C146 21R024 500 8	
	40		C146 10R024 501 8		C146 21R024 501 8	
	h					
	62	25	C146 10R024 852 1		C146 21R024 852 1	
	62	32	C146 10R024 802 1		C146 21R024 802 1	
	76	25		C146 10R024 852 8		C146 21R024 852 8
	76	32		C146 10R024 802 8		C146 21R024 802 8
	76	40		C146 10R024 803 8		C146 21R024 803 8
	-		C146 10F024 000 1			
	h					
<p>1 Geschlossen bei einem Kabelausgang 1 closed if single entry</p>	64/80	25	1 Kabelabgang / Single side entry		2 Kabelabgänge / Double side entry	
	64/80	25	C146 10N024 500 1	C146 10N024 501 2	C146 10N024 600 1	C146 10N024 601 2
	80	32		C146 10N024 500 2	C146 10N024 700 1 <sup>(rtu)</sup>	C146 10N024 701 2 <sup>(rtu)</sup>
	80	32				C146 10N024 600 2
						C146 10N024 700 2 <sup>(rtu)</sup>

<sup>(rtu)</sup> rechts und unten / right and bottom

Bei Sockelgehäusen Abgang rechts dargestellt / housings are shown with right out


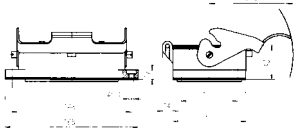
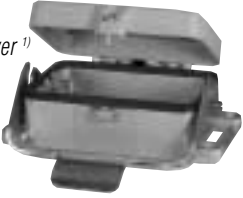
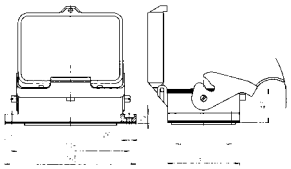
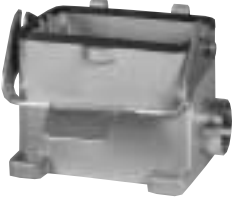
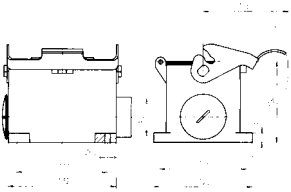
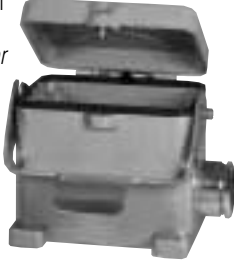
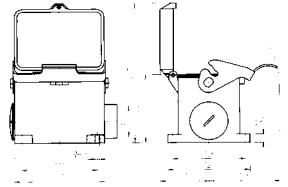
C 146 E 48 pol.  
 C 146 M 14 Module  
 C 146 D 128 pol.  
 C 146 DD 216 pol.  
 C 146 HVE 32 pol.

Gehäuse  
 Housings

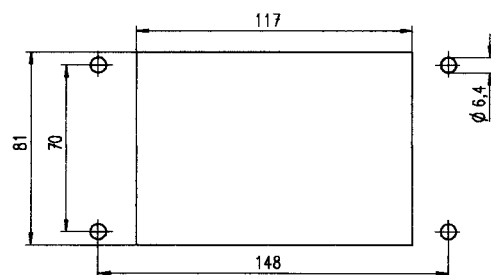
Gehäuse für Längsbügelverriegelung

housings for 1 locking-lever-systems

PG-Gewinde  
 PG-thread

Bezeichnung - Abbildung Description - Figure	Maßzeichnung Drawing	PG	Bestell Nr. Part No.
<b>Gehäuseunterteile / Housings</b>			
Anbaugehäuse <sup>1)</sup> <i>Housings, bulkhead mounting <sup>1)</sup></i> 		–	C146 10F048 001 1
Anbaugehäuse mit Deckel <sup>1)</sup> <i>Housings, bulkhead mounting with spring cover <sup>1)</sup></i> 		–	C146 10F048 003 1
Sockelgehäuse, 1 Kabelabgang <i>Housing, single side entry</i> 		29	C146 10F048 802 1
		36	C146 10F048 803 1
Sockelgehäuse mit Deckel <i>Housing with spring cover</i> 		29	C146 10F048 806 1
		36	C146 10F048 807 1

**Montageausschnitt für Anbaugehäuse / Panel cut out for housing bulkhead mounting**



<sup>1)</sup>incl. Flachdichtung / incl. gasket


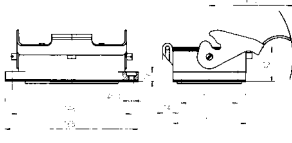
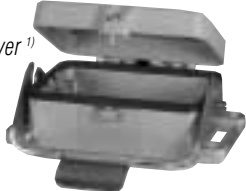
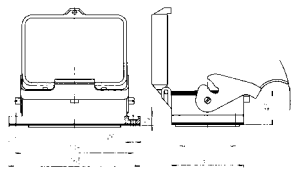
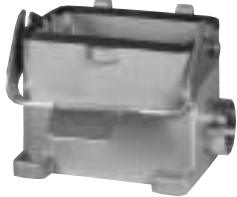
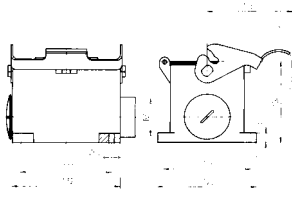
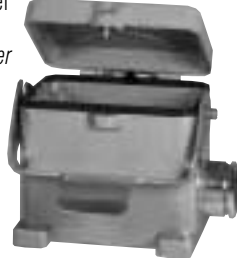
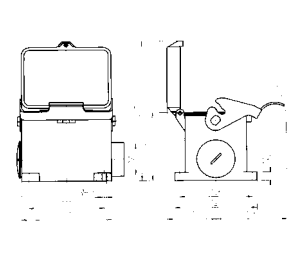
C 146 E 48 pol.  
 C 146 M 14 Module  
 C 146 D 128 pol.  
 C 146 DD 216 pol.  
 C 146 HVE 32 pol.

Gehäuse für Längsbügelverriegelung

housings for 1 locking-lever-systems

Gehäuse  
 Housings

Metrisches Gewinde  
 Metrical thread

Bezeichnung - Abbildung Description - Figure	Maßzeichnung Drawing	M	Bestell Nr. Part No.
<b>Gehäuseunterteile / Housings</b>		<b>mit Stützen / with stud</b>	
Anbaugehäuse <sup>1)</sup> <i>Housings, bulkhead mounting <sup>1)</sup></i> 		–	C146 10F048 001 1
Anbaugehäuse mit Deckel <sup>1)</sup> <i>Housings, bulkhead mounting with spring cover <sup>1)</sup></i> 		–	C146 10F048 003 1
Sockelgehäuse, 1 Kabelabgang <i>Housing, single side entry</i> 		32	C146 10N048 802 1
		40	C146 10N048 803 1
Sockelgehäuse mit Deckel <i>Housing with spring cover</i> 		32	C146 10N048 806 1
		40	C146 10N048 807 1

<sup>1)</sup>incl. Flachdichtung / incl. gasket