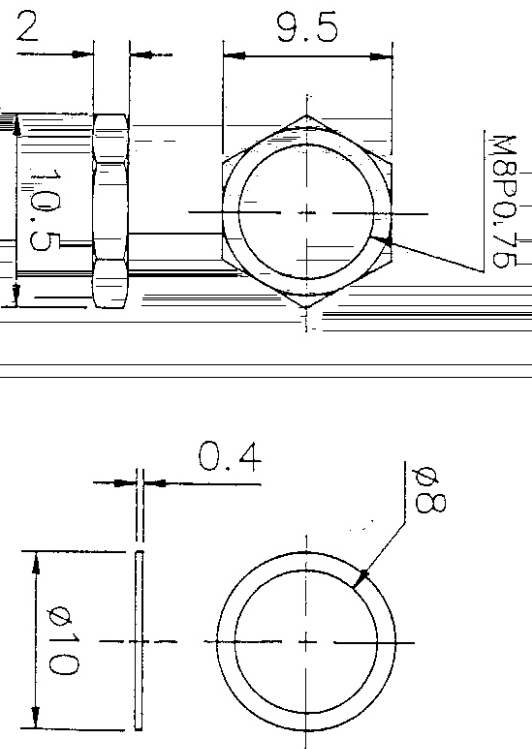
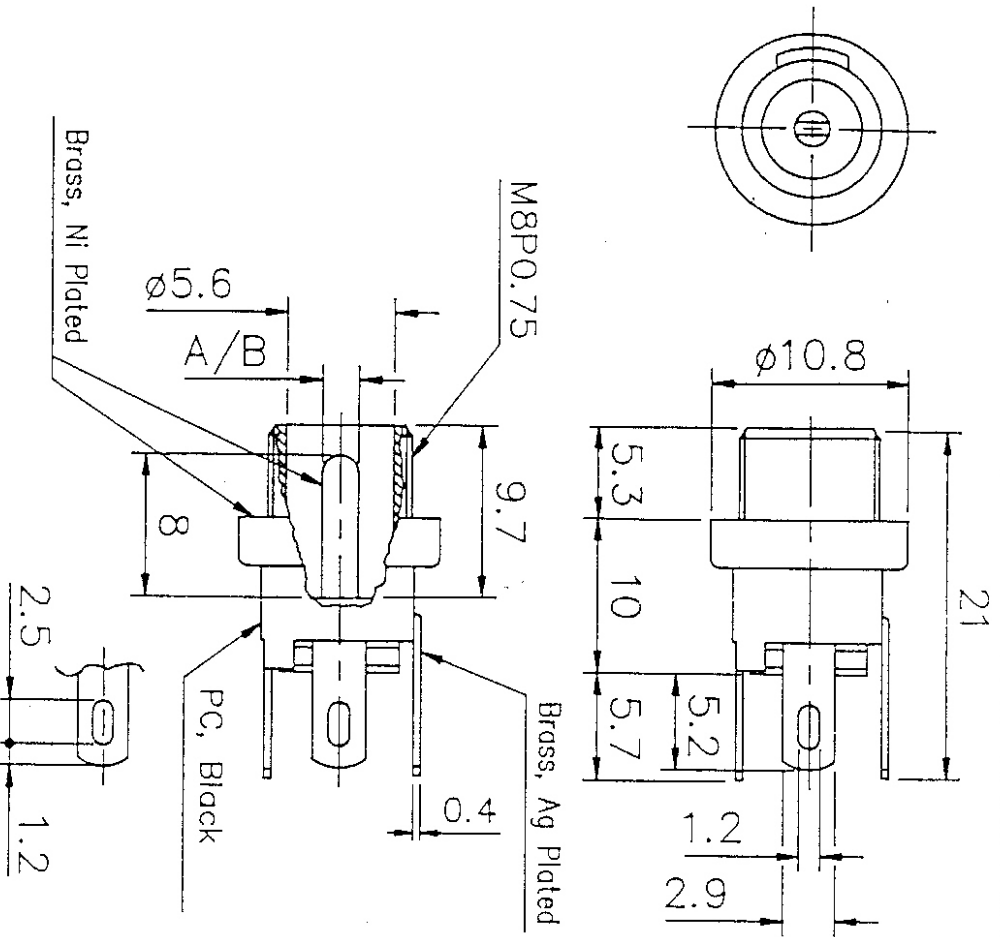


231-2550/231-2551



A: $\phi 2.1\text{mm}$ B: $\phi 2.5\text{mm}$
 CHASSIS MOUNT JACK
 CHOOSE ACCESSORY: ① NUT, Brass Ni Plated
 ② WASHER, Iron Ni Plated

MADE IN TAIWAN

修 改 日 期 說 明 事 項

品號	ZC2550A/B	作號		圖號	
品名		零件		單位	m/m
材質		處理		比例	2.5:1
審核		製圖	LIU	日期	SEP.05.1998
				公差	± 0.2